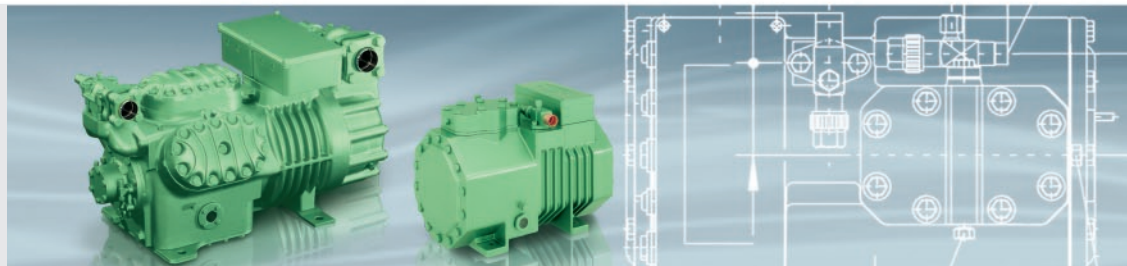


**Halbhermetische  
Hubkolben-  
verdichter**

**Semi-hermetic  
Reciprocating  
Compressors**

**Полугерметичные  
поршневые  
компрессоры**



### Halbhermetische Hubkolbenverdichter

### Semi-hermetic Reciprocating Compressors

### Полугерметичные поршневые компрессоры

Inhalt	Seite	Contents	Page	Содержание	Стр.
<b>Programmübersicht</b>	2	<b>Program survey</b>	2	<b>Полный модельный ряд</b>	2
<b>Verdichter für moderne Kälte- und Klimaanlage</b>	3	<b>Compressors for modern refrigeration and air conditioning plants</b>	3	<b>Компрессоры для современных холодильных установок и систем кондиционирования воздуха</b>	3
Die C1 bis C4 Octagons®	4	The C1 to C4 Octagons®	4	Компрессоры серии OCTAGON® от C1 до C4	4
Die B5- & B6-Serie und C8 Octagon®	5	The B5 & B6 series and C8 Octagon®	5	Компрессоры «поколения .2» серии B5, B6 и OCTAGON® C8	5
<b>Einsatzgrenzen für HFKW-Kältemittel R134a, R404A/R507A, R407C</b>	8	<b>Application limits for HFC refrigerants R134a, R404A/R507A, R407C</b>	8	<b>Пределы применения для HFC хладагентов (R134a; R404A/R507A; R407C)</b>	8
<b>HFKW-Kältemittel R22</b>	9	<b>HCFC refrigerant R22</b>	9	<b>HCFC хладагента R22</b>	9
<b>Leistungsdaten für R134a</b>	10	<b>Performance data for R134a</b>	10	<b>Данные по производительности для R134a</b>	10
<b>R404A/R507A</b>	14	<b>R404A/R507A</b>	14	<b>R404A/R507A</b>	14
<b>R407C</b>	18	<b>R407C</b>	18	<b>R407C</b>	18
<b>R22</b>	22	<b>R22</b>	22	<b>R22</b>	22
<b>Technische Daten</b>	26	<b>Technical data</b>	26	<b>Технические характеристики</b>	26
<b>Maßzeichnungen</b>	28	<b>Dimensional drawings</b>	28	<b>Чертежи с указанием размеров</b>	28

### Die halbhermetischen Hubkolbenverdichter von BITZER

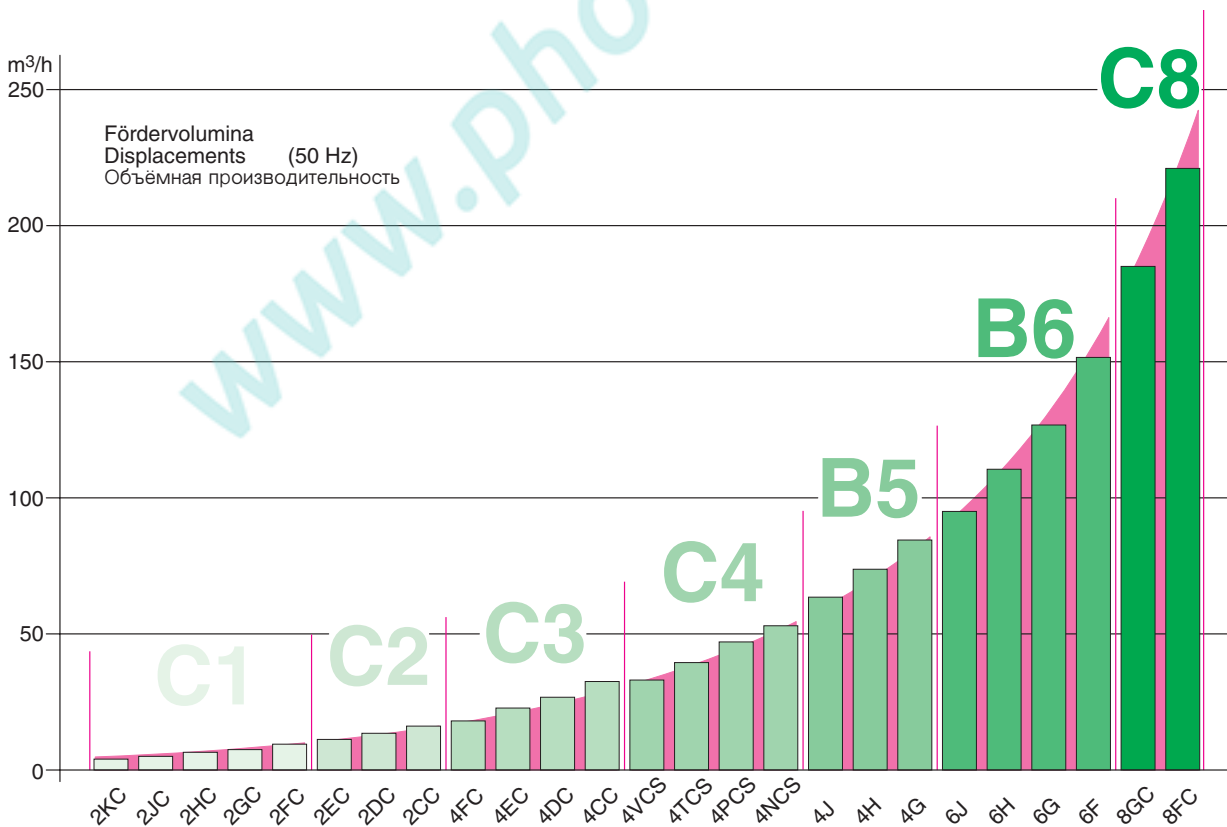
### The Semi-hermetic Reciprocating Compressors of BITZER

### Полугерметичные поршневые компрессоры BITZER

#### Programmübersicht C1- bis C8-Serie

#### Program Survey C1 to C8 Series

#### Полный модельный ряд серии от C1 до C8



Halbhermetische Tandem-Verdichter der C2 bis B6-Serie siehe KP-110.

Semi-hermetic tandem compressors of the C2 to B6 series see KP-110.

Данные по производительности тандем-компрессоров серий от C2 до B6 смотрите в проспекте KP-110.

## Eine eng gestufte Verdichterpalette für moderne Kälte- und Klimaanlage

Mit den Baureihen C1 bis C8 bietet BITZER Verdichter für HFKW- und HFCKW-Kältemittel, die die anspruchsvollen Anforderungen moderner Kälteanlagen erfüllen:

- ❑ **Universell einsetzbar**
  - Eine Verdichter-Ausführung für R134a, R404A, R507A, R407C und R22
  - für Klima-Anwendung
  - für Normal- und Tiefkühlung
- ❑ **Großer Anwendungsbereich**
  - R404A/R507A-Tiefkühlung über breiten Bereich ohne Zusatzkühlung möglich
  - Varicool oder **CiC**® für R22 Tiefkühlung
- ❑ **Identische Verdichter für HFKW- und HFCKW-Kältemittel**
  - Ölsorten als einziger Unterschied
- ❑ **Energie-effizient**
  - hohe Kälteleistung und minimaler Energiebedarf durch:
  - besonders effiziente Arbeitsventile
  - minimaler Schadraum
  - wirtschaftlicher, großvolumiger Motor
- ❑ **Leise und schwingungsarm**
  - optimierter Massenausgleich
  - integrierte Pulsationsdämpfer (BITZER-Patent) von C2- bis B6-Serie
- ❑ **Robust**
  - stabile Ventilplattenkonstruktion
  - Ventile aus schlagzähem Federstahl
- ❑ **Elektronischer Verdichterschutz**
  - thermische Motor-Überwachung mit PTC-Sensoren
  - Druckgastemperatur-Fühler optional
- ❑ **Wirtschaftliche Leistungsregelung**
  - optional schon ab C3-Serie (18,05 m<sup>3</sup>/h bei 50 Hz)
  - Erprobter Parallelbetrieb
  - Tandem-Verdichter der C2 bis B6 Serie: 22,7 m<sup>3</sup>/h bis 303 m<sup>3</sup>/h (50 Hz) siehe KP-110

### CO<sub>2</sub>-Verdichter

Für die besonderen Anforderungen unterkritischer CO<sub>2</sub>-Anwendungen wurden die Octagon®-Verdichter 2KHC-05K .. 4NHC-20K entwickelt. Siehe KP-120.

## A Closely Arranged Compressor Range for Modern Refrigeration and Air Conditioning Plants

With the series C1 to C8 BITZER offers compressors for HFC and HCFC refrigerants, that meet the demanding requirements of modern refrigeration plants:

- ❑ **Universally applicable**
  - One compressor version for R134a, R404A, R507A, R407C and R22
  - for air-conditioning
  - for medium and low temperature applications
- ❑ **Large application range**
  - low temperature refrigeration with R404A/R507A over a wide range without additional cooling possible
  - Varicool or **CiC**® for low temperature refrigeration with R22
- ❑ **Identical compressors for HFC and HCFC refrigerants**
  - different oil types only
- ❑ **Energy efficient**
  - high cooling capacity and minimal energy requirements through:
  - highly efficient working valves
  - minimal dead space
  - efficient, large volume motor
- ❑ **Quiet and low vibration**
  - optimised mass balance
  - integrated pulsation mufflers (patented by BITZER) for C2 to B6 series
- ❑ **Robust**
  - solid valve plate design
  - valve reeds of impact resistant spring steel
- ❑ **Electronic compressor protection**
  - thermal motor monitoring by PTC sensors
  - optional discharge gas temperature sensor
- ❑ **Efficient capacity control**
  - optional already starting at C3 series (18,05 m<sup>3</sup>/h at 50 Hz)
  - Approved parallel operation
  - Tandem compressors of the C2 to B6 series: 22,7 m<sup>3</sup>/h to 303 m<sup>3</sup>/h (50 Hz) see KP-110

### CO<sub>2</sub> Compressors

The Octagon® compressors 2KHC-05K .. 4NHC-20K series have been developed for the specific requirements of sub-critical CO<sub>2</sub> applications. See KP-120.

## Оптимально составленный модельный ряд компрессоров для современных холодильных установок и систем кондиционирования воздуха

BITZER предлагает заказчикам компрессоры серий от C1 до C8, работающие как на HFC, так и на HCFC хладагентах, отвечающие высоким требованиям современных холодильных установок:

- ❑ **Универсальное применение**
  - Одно исполнение компрессора для R134a, R404A, R507A, R407C и R22
  - для кондиционирования воздуха или
  - для среднетемпературного и низкотемпературного охлаждения
- ❑ **Широкая область допустимого функционирования**
  - Возможно для всех моделей низкотемпературное охлаждение на R404A/R507A без дополнительного охлаждения
  - Для низкотемпературного охлаждения на R22 необходима перенастройка системы «Varicool» или применение системы **CiC**®
- ❑ **Один и тот же компрессор как для HFC, так и для HCFC хладагентов**
  - Отличие только в типе масла
- ❑ **Высокая эффективность**
  - Высокая холодопроизводительность при минимальной потребляемой мощности благодаря:
  - особо эффективные рабочие клапаны
  - минимальное мёртвое пространство
  - эффективный двигатель большого объёма
- ❑ **Незначительная вибрация и бесшумная работа**
  - Оптимизированная весовая балансировка
  - Запатентованный фирмой BITZER интегрированный шумоглушитель для серий от C2 до B6.
- ❑ **Прочная конструкция**
  - Прочная конструкция клапанной доски
  - Лепестки клапанов из пружинной стали (опция)
- ❑ **Электронная защита компрессора**
  - Контроль теплового режима с применением датчиков PTC
  - Дополнительный датчик температуры нагнетаемого газа
- ❑ **Эффективное регулирование производительности**
  - Возможно уже от серий C3 (18,05 м<sup>3</sup>/ч при 50 Гц)
  - Испробовабельная параллельная работа
  - тандем-компрессоры для серий от C2 до B6: 22,7 м<sup>3</sup>/ч до 303 м<sup>3</sup>/ч (50 Гц) смотрите проспект KP-110

### Компрессоры для CO<sub>2</sub>

Для работы на CO<sub>2</sub> в докритической области с учетом специфических требований были разработаны компрессоры OCTAGON® 2KHC-05K .. 4NHC-20K. Смотрите KP-120.



## Die C1 bis C4 Octagons®

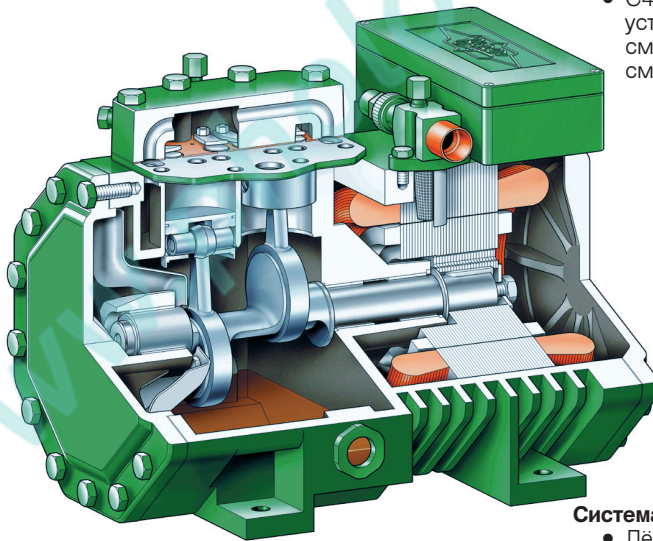
- ❑ **verschleißfestes Triebwerk**
  - Lager mit PTFE-Beschichtung – besonders reibungsarm und mit besten Notlauf-Eigenschaften
  - Aluminium-Kolben mit optimierter Geometrie
  - ungeteilte Pleuel mit großzügig dimensionierten Lagerflächen
- ❑ **minimaler Platzbedarf**
  - besonders geringe Einbauhöhe
  - C1 bis C3 Absperrventile innerhalb Verdichterkontur
- ❑ **Zentrifugalschmierung**  
optimale Ölverteilung im Verdichter auch unter extremen Betriebsbedingungen
- ❑ **Anschlusskasten IP65**  
mit Klemmleiste für Zusatzkomponenten
- ❑ **Ölsumpfheizung** (Option)
  - Temperatur abhängige Regelung
  - C1 bis C3: Einbau in Gehäuse tasche (am Lagerdeckel)
  - C4: Einbau in vormontierte Tauchhülse (neben Schauglas)

## The C1 to C4 Octagons®

- ❑ **Wear resistant drive gear**
  - PTFE coated bearings for especially low friction and with best emergency operation characteristics
  - aluminium pistons of optimised geometry
  - connecting rods with closed big end and generously dimensioned bearing surfaces
- ❑ **Minimal space requirements**
  - extremely low height
  - shut-off valves within compressor contour with C1 to C3 series
- ❑ **Centrifugal lubrication**  
optimum oil supply in the compressor even under extreme operating conditions
- ❑ **Terminal box IP65**  
with terminal strip for additional components
- ❑ **Crankcase heater** (option)
  - temperature dependent control
  - C1 to C3: mounting in housing pocket (at bearing cover)
  - C4: mounting into pre-mounted heater sleeve (near sight glass)

## Компрессоры OCTAGON® серии от C1 до C4

- ❑ **Износостойкий привод**
  - Подшипники с PTFE-покрытием (композит на основе тефлона) рабочей поверхности для особо низкого трения и для большей надёжности при работе на тяжёлых режимах
  - Алюминиевые поршни оптимизированной геометрии
  - Короткие широкие шатуны с большим посадочным отверстием на эксцентриковый вал
- ❑ **Минимальные габаритные размеры**
  - Особенно незначительная монтажная высота
  - Запорные вентили в пределах контура компрессоров Octagon серии от C1 до C3
- ❑ **Центробежная система смазки**  
Оптимальная внутренней циркуляции масла в компрессоре даже при экстремальных условиях функционирования
- ❑ **Соединительная коробка класса IP65**  
с клеммной колодкой для дополнительных компонентов
- ❑ **Подогреватель масла в картере** (опция)
  - Авторегулировка по температуре
  - От C1 до C3: монтируются в полость корпуса (в крышке подшипникового узла)
  - C4: устанавливаются в предварительно смонтированную гильзу (рядом со смотровым стеклом)



### Varicool-System für C1 bis C3

- einfaches Umschalten am **selben** Anschluss von Sauggaskühlung "SL(A)" (direkte Motorkühlung) auf Luftkühlung "SL(B)" (von außen)
- optimiert für Betrieb mit R22

Die optimierte Kühlmethode für jede Anwendung:

- Klima- und Normaltemperaturbereich: Sauggaskühlung "SL(A)"
- Tieftemperaturbereich: Direktansaugung mit Luftkühlung von außen "SL(B)"

### Varicool system for C1 to C3

- easy switching from suction gas cooling "SL(A)" (direct motor cooling) to air cooling "SL(B)" (from outside) at the **same** connection
- optimised for operation with R22

The optimised cooling method for every application:

- air-conditioning and medium temperature range: suction gas cooling "SL(A)"
- low temperature range: direct suction with air cooling from outside "SL(B)"

### Система "Varicool" для серий от C1 до C3

- Легкое переключение с режима охлаждения всасываемыми парами "SL(A)" (прямое охлаждение мотора) на режим охлаждения обдувом воздухом "SL(B)" (внешнее охлаждение) простым разворотом запорного вентиля на всасывании
- Оптимизировано для работы на R22

Оптимизированный метод охлаждения для любого применения:

- Кондиционирование воздуха и среднетемпературное охлаждение: охлаждение всасываемыми парами "SL(A)"
- Низкотемпературное охлаждение: прямое всасывание с охлаждением обдувом воздухом "SL(B)"

## Die B5- & B6-Serie und C8 Octagon®

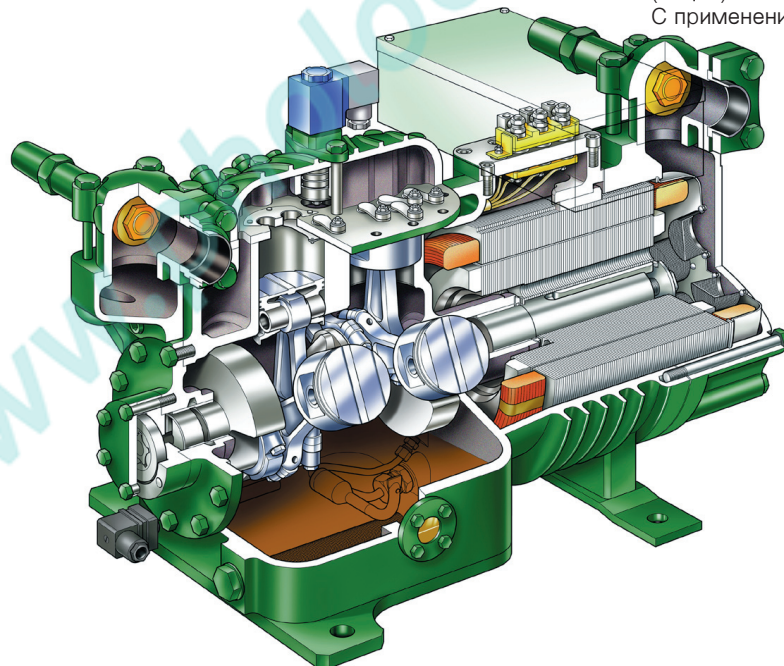
- ❑ **Verschleißfestes Triebwerk**
  - Oberflächen gehärtete Pleuellwellen
  - reibungsarme Lager und Aluminiumpleuellwellen
  - hartverchromte Pleuellringe
  - spezielle Pleuellbolzenlager
- ❑ **Minimaler Platzbedarf**  
äußerst kompakte Abmessungen
- ❑ **Erprobtes Schmierölsystem**
  - patentiertes Ölrückführsystem
  - geschlossene Pleuellager und reichlich dimensionierte Ölpumpe
  - geringerer Ölwurf als bei konventioneller Pleuellschmierung
- ❑ **Wirtschaftliche Leistungsregelung**  
bis zu 2 Pleuellreihen abschaltbar (Option)
  - 4-Pleuellring-Verdichter: 50%
  - 6-Pleuellring-Verdichter: 66% / 33%
  - 8-Pleuellring-Verdichter: 75% / 50%
- ❑ **Anschlusskasten IP54**  
optional IP66
- ❑ **Ölsumpfheizung** (Option)  
mit vormontierter Tauchhülse

## The B5 & B6 Series and C8 Octagon®

- ❑ **Wear resistant drive gear**
  - surface hardened crank shafts
  - low friction bearings and aluminium pistons
  - hard chrome plated piston rings
  - special wrist pin bearings
- ❑ **Minimal space requirements**  
very compact dimensions
- ❑ **Approved lubrication system**
  - patented oil return system
  - sealed main bearing and generously sized oil pump
  - less oil carry over than with conventional pump lubrication
- ❑ **Efficient capacity control**  
2 cylinder banks can be switched off (option)
  - 4 cylinder compressor: 50%
  - 6 cylinder compressor: 66% / 33%
  - 8 cylinder compressor: 75% / 50%
- ❑ **Terminal box IP54**  
optional IP66
- ❑ **Crankcase heater** (option)  
with pre-mounted heater sleeve

## Серии B5, B6 и OCTAGON® C8

- ❑ **Износостойкий привод**
  - Коленчатый вал с поверхностным упрочнением
  - Подшипники и алюминиевые поршни с незначительным трением
  - Хромированные поршневые кольца
  - Специальные подшипники поршневого пальца
- ❑ **Минимальные габаритные размеры**  
Чрезвычайно компактные измерения
- ❑ **Апробированная система смазки**
  - Запатентованная система возврата масла в картер
  - Закрытые коренные подшипники и крупногабаритный масляный насос
  - Меньший унос масла чем при применении обычного маслонасоса
- ❑ **Эффективное регулирование производительности**  
2 головки цилиндров могут отключаться (опция)
  - 4-цилиндровый компрессор: 50%
  - 6-цилиндровый компрессор: 66%/33%
  - 8-цилиндровый компрессор: 75%/50%
- ❑ **Соединительная коробка класса IP54**  
возможна IP66
- ❑ **Подогреватель масла в картере** (опция)  
С применением погружной гильзы



- ❑ **R22-Tiefkühlung mit CIC®-System für die Serien C4, B5 und B6**
  - Die weiterentwickelte Kühlmethode für Sauggas gekühlte, einstufige Tiefkühlverdichter größerer Leistung
  - pulsierende Kältemittel-Einspritzung in den Saugkanal vor den Pleuellreihen, Druckgastemperatur gesteuert

- ❑ **R22 low temperature refrigeration with CIC® system for the series C4, B5 and B6**
  - The further developed cooling method for suction gas cooled, single stage low temperature compressors of larger capacity
  - pulsating liquid injection into the suction port before the cylinder banks, discharge gas temperature controlled

- ❑ **Низкотемпературное охлаждение на R22 с использованием системы CIC® в компрессорах серий C4, B5 и B6**
  - Усовершенствованный способ охлаждения для одноступенчатых низкотемпературных компрессоров большой производительности, охлаждаемых всасываемыми парами
  - Контролируемый по температуре нагнетания импульсный вспрыск жидкого хладагента в полость всасывания перед головками цилиндров, управляемая температура сжатого газа

## Lieferumfang und Zubehör

siehe Preisliste

## Sonder-Ausstattung

Je nach Baureihe u. a. Ölsumpfheizung, Öldifferenzdruck-Schalter, integrierte Anlaufentlastung, integrierte Leistungsregelung, Zusatzlüfter, wassergekühlte Zylinderköpfe, **CiC**<sup>®</sup>-System für R22 Tiefkühlung, Druckgas-Temperaturfühler, Motor-Schutzgerät mit Zusatzfunktionen (z. B. INT389). Sonderausführung für Schiffsbetrieb.

## Leistungsdaten

Alle Leistungswerte basieren auf der europäischen Norm EN 12900 und 50 Hz-Betrieb. Leistungsdaten für individuelle Betriebsbedingungen und 60 Hz-Betrieb siehe BITZER Software.

Die Verdampfungs- und Verflüssigungstemperaturen beziehen sich nach EN 12900 auf Taupunktwerte (Sattdampf-Bedingungen). Bei zeotropen Gemischen, wie R407C, führt dies zu Änderungen der Bezugsparameter (Drucklagen, Flüssigkeitstemperaturen) gegenüber den bisher üblicherweise auf Mitteltemperaturen basierenden Daten. Als Konsequenz ergeben sich (zahlenmäßig) geringere Werte für Kälteleistung und Leistungszahl. Änderungen gelten auch für die Sauggastemperatur. Anstelle der bisherigen Basis von 25°C ist der Bezugswert mit 20°C definiert.

Alle Daten sind **ohne** Flüssigkeits-Unterkühlung dokumentiert. Basierend auf EN 12900 ergeben sich dadurch deutliche Unterschiede gegenüber Daten, bei denen 5 bzw. 8,3 K Unterkühlung in die Kälteleistung einbezogen sind. Weitere Erläuterungen siehe Kältemittel-Report (A-500).

## Verdichter ab 4J-13.2Y bis 6F-50.2Y für R134a

Die Leistungsdaten basieren auf ISO-DIS 9309 (DIN 8928) bei 50 Hz – Sauggastemperatur 25°C **ohne** Flüssigkeits-Unterkühlung. Die Anpassung an EN 12900 erfolgt zu einem späteren Zeitpunkt.

## 4VC-6.2(Y) .. 4NC-20.2(Y)

Leistungsdaten für pumpengeschmierte C4-Verdichter siehe BITZER Software.

## Extent of delivery and accessories

refer to Price List

## Optional extras

Depending on series among others: crankcase heater, differential oil pressure switch, integrated start unloader, integrated capacity control, additional fan, water-cooled cylinder heads, **CiC**<sup>®</sup> system for R22 low temperatures, discharge gas temperature sensor, motor protection device with additional functions (for example INT389). Special version for marine operation.

## Performance data

Performance data are based on the European Standard EN 12900 and 50 Hz operation. Performance data for individual operating conditions and 60 Hz operation see BITZER Software.

Evaporating and condensing temperatures correspond according to EN 12900 to dew point conditions (saturated vapor). With zeotropic blends like R407C this leads to a change in the basic parameters (pressure levels, liquid temperatures) compared with data based on mean temperatures used so far. As a consequence this results in a lower numerical value for cooling capacity and efficiency (COP). Changes apply to the suction gas temperature as well. Instead of the previous 25°C base the reference is now defined as 20°C.

All data do **not** include liquid subcooling. Based on EN 12900 the rated cooling capacity and efficiency (COP) show therefore lower values in comparison to data based on 5 or 8.3 K subcooling. For further information see Refrigerant Report (A-501).

## Compressors 4J-13.2Y to 6F-50.2Y for R134a

Performance data are based on ISO-DIS 9309 (DIN 8928) at 50 Hz – suction gas temperature 25°C **without** liquid subcooling. The adaption to EN 12900 will follow at a later date.

## 4VC-6.2(Y) .. 4NC-20.2(Y)

Performance data for pump lubricated C4 compressors see BITZER Software.

## Объём поставки и принадлежности

см. прейскурант

## Дополнительные принадлежности

В зависимости от серии компрессора: подогреватель масла в картере, реле контроля смазки, встроенные системы разгрузки при пуске и регулирования производительности, дополнительный вентилятор, головки цилиндров с водяным охлаждением, система **CiC**<sup>®</sup> для низкотемпературного охлаждения на R22, датчик температуры нагнетаемого газа, устройство защиты двигателя с дополнительными функциями (INT389). Особое конструктивное исполнение компрессора для судовых систем.

## Данные по производительности

Данные по производительности основываются на требованиях европейского стандарта EN 12900 применительно к работе с частотой 50 Гц. Данные по производительности для индивидуальных условий функционирования и работе с частотой 60 Гц смотрите в программе BITZER Software.

Температуры испарения и конденсации соответствуют согласно стандарту EN 12900 условиям линии насыщения (насыщенные пары). Таким образом, для зеотропных смесей типа R407C происходит изменение исходных параметров (давлений, температур жидкости), поскольку до настоящего времени данные относили, как правило, к "средним температурам". В результате имеют силу более низкие численные значения холодопроизводительности и холодильного коэффициента (COP). Указанные изменения происходят также с температурой всасываемого газа. Поэтому вместо ранее принятого эталонного значения 25°C теперь берется 20°C.

Все данные приводятся **без** учета переохлаждения жидкости. Так, если основываться на положениях стандарта EN 12900, возникают существенные отличия по сравнению с данными, соответствующими переохлаждению 5 или 8,3 К. Более детальные сведения можно получить из "Отчета по хладагентам" (A-501).

## Компрессоры, начиная с 4J-13.2(Y) до 6F-50.2(Y) на R134a

Данные по производительности основываются на требованиях стандарта ISO-DIS 9309 (DIN8928) для 50 Гц – температура всасываемого газа 25°C **без** переохлаждения. В дальнейшем будет предпринято согласование со стандартом EN12900.

## 4VC-6.2(Y) .. 4NC-20.2(Y)

Данные по производительности компрессоров серии OCTAGON<sup>®</sup> C4 с маслом смотрите в программе BITZER Software.



## ASERCOM zertifizierte Leistungsdaten

Der Verband europäischer Hersteller von Kälteverdichtern und Regelgeräten (ASERCOM) hat ein Zertifizierungsprogramm für Leistungsdaten von Kälteverdichtern implementiert.

Der hohe Standard dieser Zertifizierung wird gewährleistet durch

- Plausibilitätsprüfungen der Daten, die von Experten durchgeführt werden
- regelmäßige Messungen bei unabhängigen Instituten

Dieser hohe Aufwand hat zur Folge, dass nur eine begrenzte Anzahl von Verdichtern eingereicht werden kann. Deshalb sind noch nicht alle BITZER Verdichter zertifiziert.

Leistungsdaten von Verdichtern, die diesen strengen Anforderungen genügen, dürfen das Label "ASERCOM certified product" tragen. Alle zertifizierten Verdichter und weitere Informationen sind auf der Web-Site des ASERCOM gelistet ([www.ASERCOM.org](http://www.ASERCOM.org)).



In der BITZER Software sind die entsprechenden Verdichter mit diesem Label gekennzeichnet.

## ASERCOM certified performance data

The Association of European Refrigeration Compressor and Controls Manufacturers (ASERCOM) has implemented a procedure of certifying compressor performance data.

The high standard of this certification is assured by

- plausibility checks of the data performed by experts
- regular random tests at independent institutes

These high efforts result in the fact that only a limited number of compressors can be submitted. Due to this not all BITZER compressors are certified yet.

Performance data of compressors which meet the strict requirements may carry the label "ASERCOM certified product". All certified compressors and further information are listed on the ASERCOM web site ([www.ASERCOM.org](http://www.ASERCOM.org)).



In the BITZER Software the appropriate compressors are marked with this label.

## Данные по производительности, сертифицированные ASERCOM

Ассоциация европейских производителей холодильных компрессоров и систем автоматики (ASERCOM) осуществляет сертификацию данные по производительности компрессоров.

Высокий уровень этой сертификации обеспечивается за счёт:

- проверок данных на достоверность, проводимых экспертами
- регулярных выборочных испытаний, проводимых независимыми институтами

В результате этих огромных усилий только ограниченное количество компрессоров были заявлены на сертификацию. В связи с этим, не все компрессоры BITZER на сегодня сертифицированы.

Данные по производительности компрессоров, отвечающих строгим требованиям, получают эмблему "ASERCOM certified product". Список сертифицированных компрессоров и другая информация показаны на официальном интернет-сайте ассоциации ASERCOM ([www.ASERCOM.org](http://www.ASERCOM.org)).



В программе BITZER Software сертифицированный компрессор маркируется такой эмблемой.

## Erläuterung der Typenbezeichnung Beispiel

**4 D C - 7 . 2 Y - 40S**

Kennziffer für Zylinderzahl (doppelt bei Tandem-Verdichter)

**4 D C - 7 . 2 Y - 40S**

Kennbuchstabe für Bohrung x Hub

**4 D C - 7 . 2 Y - 40S**

Kennbuchstabe für Octagon®-Serie

**4 D C - 7 . 2 Y - 40S**

Kennziffer für Motorgröße

**4 D C - 7 . 2 Y - 40S**

Kennziffer für Modellreihe

**4 D C - 7 . 2 Y - 40S**

Kennbuchstabe für Esteröl-Füllung

**4 D C - 7 . 2 Y - 40S**

Motorkennung

## Explanation of model designation Example

**4 D C - 7 . 2 Y - 40S**

Index for number of cylinders (double with tandem compressor)

**4 D C - 7 . 2 Y - 40S**

Identification letter for bore x stroke

**4 D C - 7 . 2 Y - 40S**

Identification letter for Octagon® series

**4 D C - 7 . 2 Y - 40S**

Code for motor size

**4 D C - 7 . 2 Y - 40S**

Series code

**4 D C - 7 . 2 Y - 40S**

Identification letter for ester oil charge

**4 D C - 7 . 2 Y - 40S**

Motor code

## Объяснение обозначения типов Пример

**4 D C - 7 . 2 Y - 40S**

Цифра, обозначающая количество цилиндров (удвоенная для тандем-компрессоров)

**4 D C - 7 . 2 Y - 40S**

Кодовое обозначение диаметра цилиндра и хода поршня

**4 D C - 7 . 2 Y - 40S**

Кодовое обозначение серии Octagon®

**4 D C - 7 . 2 Y - 40S**

Число, обозначающее мощность мотора

**4 D C - 7 . 2 Y - 40S**

Цифра, обозначающая модельный ряд

**4 D C - 7 . 2 Y - 40S**

Кодовое обозначение заправки эфирным маслом

**4 D C - 7 . 2 Y - 40S**

Код мотора

### Einsatzgrenzen

bezogen auf 20°C Sauggastemperatur

### Application limits

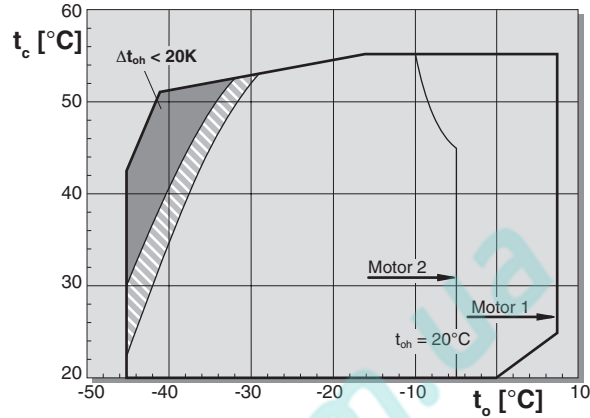
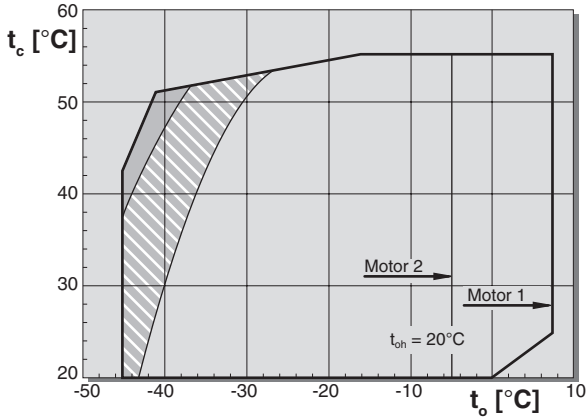
relating to 20°C suction gas temperature

### Пределы применения

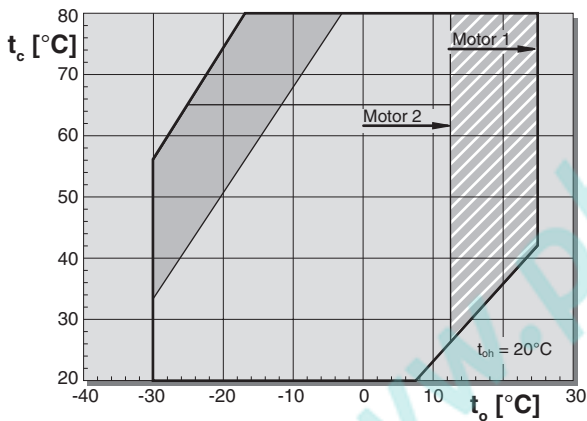
для температуры всасываемого пара 20°C

R404A ■ R507A 2KC-05.2Y .. 4CC-9.2Y & 8GC-50.2Y .. 8FC-70.2Y ①

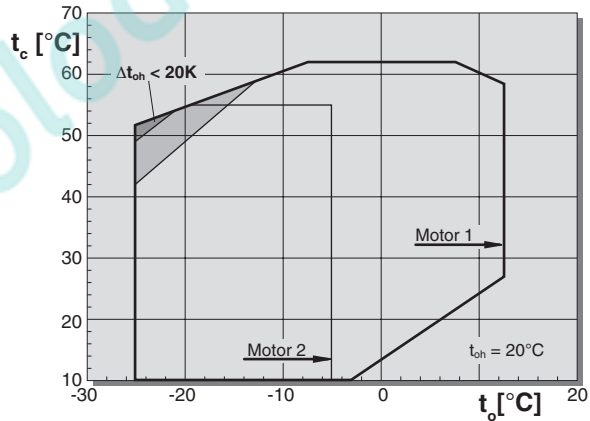
R404A ■ R507A 4VCS-6.2Y .. 6F-50.2Y



R134a ①, ②



R407C ①, ②, ③



R407A/R407B

Einsatzgrenzen und Leistungsdaten auf Anfrage.

R407A/R407B

Application limits and performance data upon request.

R407A/R407B

Пределы применения и данные по производительности — по запросу.

- ① 8GC-50.2(Y) .. 8FC-70.2(Y): minimale Verdampfungstemperatur -20°C
- ② Mit R134a und R407C bei  $t_c > 55^\circ\text{C}$  muss das Öl BSE55 verwendet werden (anstelle BSE32).
- ③ Verdampfungs- und Verflüssigungstemperaturen beziehen sich auf Taupunktwerte (Satt-dampf). Weitere Erläuterungen siehe Seite 6.

- ① 8GC-50.2(Y) .. 8FC-70.2(Y): minimum evaporating temperature -20°C
- ② For R134a, R407C and  $t_c > 55^\circ\text{C}$  the oil BSE55 has to be used (instead of BSE32).
- ③ Evaporating and condensing temperatures are based on dew point conditions (saturated vapour). Additional information see page 6.

- ① 8GC-60.2(Y) .. 8FC-70.2(Y): минимальная температура кипения -20°C
- ② Для R134a, R407C и при  $t_c > 55^\circ\text{C}$  следует применять масло BSE55 (вместо BSE32).
- ③ температуры испарения и конденсации соответствуют условиям линии насыщения (насыщенные пары). Более детальные сведения приведены на стр. 6.

$t_o$	Verdampfungstemperatur (°C)
$t_{oh}$	Sauggastemperatur (°C)
$\Delta t_{oh}$	Sauggas-Überhitzung (K)
$t_c$	Verflüssigungstemperatur (°C)
	Zusatzkühlung oder max. 0°C Sauggastemperatur
	Zusatzkühlung
	Zusatzkühlung + eingeschränkte Sauggastemperatur
	Sauggas-Überhitzung > 10 K

$t_o$	Evaporating temperature (°C)
$t_{oh}$	Suction gas temperature (°C)
$\Delta t_{oh}$	Suction superheat (K)
$t_c$	Condensing temperature (°C)
	Additional cooling or max. 0°C suction gas temperature
	Additional cooling
	Additional cooling & limited suction gas temperature
	Suction superheat > 10 K

$t_o$	Температура испарения (°C)
$t_{oh}$	Температура всасываемого пара (°C)
$\Delta t_{oh}$	Перегрев всасываемого пара (K)
$t_c$	Температура конденсации (°C)
	Дополнительное охлаждение или макс. температура всасываемого пара 0°C
	Дополнительное охлаждение
	Дополнительное охлаждение + ограничение температуры всасываемого пара
	Перегрев всасываемого пара > 10 K



### Einsatzgrenzen

bezogen auf 20°C Sauggastemperatur

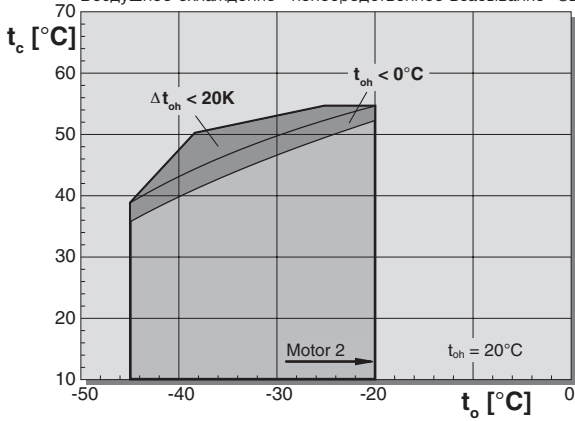
### Application limits

relating to 20°C suction gas temperature

### Пределы применения

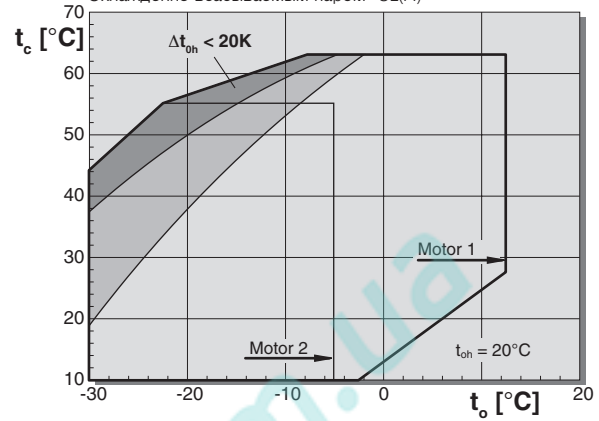
для температуры всасываемого пара 20°C

**R22 VARICOOL 2KC-05.2 .. 4DC-5.2\***  
 Luftkühlung – direkt ansaugend "SL(B)"  
 Air cooling – direct suction "SL(B)"  
 Воздушное охлаждение - непосредственное всасывание "SL(B)"



\* Einsatzgrenzen für 4CC-6.2 auf Anfrage

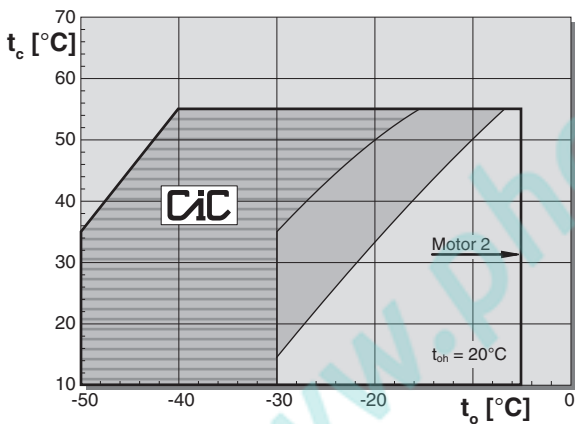
**R22 VARICOOL 2KC-05.2 .. 4CC-9.2**  
 Sauggaskühlung "SL(A)"  
 Suction gas cooling "SL(A)"  
 Охлаждение всасываемым паром "SL(A)"



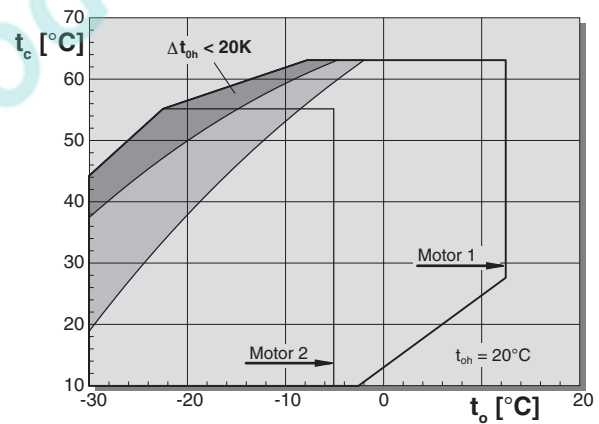
\* Application limits 4CC-6.2 upon request

\*Пределы применения 4CC-6.2 - по запросу

**R22 4VCS-6.2 .. 6F-40.2**  
 mit / with / avec **CiC**®



**R22 4VCS-6.2 .. 8FC-70.2 ①**



$t_o$  Verdampfungstemperatur (°C)  
 $t_{oh}$  Sauggastemperatur (°C)  
 $\Delta t_{oh}$  Sauggas-Überhitzung (K)  
 $t_c$  Verflüssigungstemperatur (°C)  
 [Light Gray] Zusatzkühlung  
 [Dark Gray] Zusatzkühlung + eingeschränkte Sauggastemperatur  
 [Hatched] Zusatzlüfter + **CiC**®

$t_o$  Evaporating temperature (°C)  
 $t_{oh}$  Suction gas temperature (°C)  
 $\Delta t_{oh}$  Suction superheat (K)  
 $t_c$  Condensing temperature (°C)  
 [Light Gray] Additional cooling  
 [Dark Gray] Additional cooling & limited suction gas temperature  
 [Hatched] Additional fan + **CiC**®

$t_o$  Температура испарения (°C)  
 $t_{oh}$  Температура всасываемого пара (°C)  
 $\Delta t_{oh}$  Перегрев всасываемого пара (K)  
 $t_c$  Температура конденсации (°C)  
 [Light Gray] Дополнительное охлаждение  
 [Dark Gray] Дополнительное охлаждение + ограничение температуры всасываемого пара  
 [Hatched] Дополнительный вентилятор + **CiC**®

**Leistungswerte 50 Hz**

 bezogen auf Sauggastemperatur 20 (25)°C,  
ohne Flüssigkeits-Unterkühlung

**Performance data 50 Hz**

 relating to 20 (25)°C suction gas  
temperature, without liquid subcooling

**Данные по производительности 50 Гц**

 при температуре всасываемого пара 20 (25)°C  
без переохлаждения жидкости

Verdichter Typ	Verfl. Temp.	Compressor type	Cond. temp.	Тип компрессора	Темп. Конд. °C	Kälteleistung Cooling capacity Холодо- производительность					Leistungsaufnahme Power consumption Потребляемая мощность					
						$Q_o$ [Watt]					$P_e$ [kW]					
						Verdampfungstemperatur °C					Temperaturerisparnung °C					
						12,5	10	7,5	5	0	-5	-10	-15	-20	-25	-30
2KC-05.2Y	30	Q	3490	3160	2860	2580	2080	1650	1280	970	710	490	310			
		P	0,60	0,58	0,57	0,55	0,51	0,48	0,44	0,41	0,36	0,32	0,27			
2JC-07.2Y	30	Q	3070	2770	2500	2250	1810	1420	1090	815	580	380	215			
		P	0,70	0,68	0,66	0,64	0,59	0,55	0,50	0,45	0,39	0,33	0,26			
2HC-1.2Y	30	Q	2680	2420	2180	1960	1570	1230	930	680	470	295	145			
		P	0,80	0,78	0,75	0,72	0,67	0,61	0,55	0,49	0,41	0,33	0,24			
2HC-2.2Y	30	Q	4430	4010	3630	3270	2640	2100	1630	1240	905	630	395			
		P	0,75	0,74	0,72	0,71	0,67	0,64	0,59	0,54	0,48	0,41	0,34			
2GC-2.2Y	30	Q	3910	3540	3200	2880	2310	1820	1400	1040	740	490	275			
		P	0,87	0,86	0,84	0,82	0,77	0,72	0,66	0,59	0,51	0,42	0,32			
2FC-3.2Y	30	Q	3430	3100	2800	2510	2000	1570	1190	875	605	375	185			
		P	1,00	0,98	0,95	0,93	0,87	0,80	0,72	0,64	0,53	0,42	0,29			
2EC-2.2Y	30	Q	5750	5230	4750	4310	3520	2840	2260	1770	1360	1010	720			
		P	0,86	0,85	0,84	0,84	0,81	0,78	0,74	0,69	0,63	0,57	0,49			
2DC-2.2Y	30	Q	5120	4650	4220	3820	3100	2490	1970	1520	1140	830	570			
		P	1,03	1,02	1,00	0,99	0,94	0,89	0,83	0,76	0,68	0,59	0,49			
2CC-3.2Y	30	Q	4490	4080	3690	3330	2690	2150	1680	1280	940	655	420			
		P	1,20	1,18	1,16	1,13	1,07	0,99	0,91	0,81	0,70	0,59	0,46			
2FC-2.2Y	30	Q	4470	4060	3680	3320	2690	2140	1670	1270	935	630	395			
		P	1,20	1,17	1,15	1,12	1,06	0,99	0,91	0,82	0,72	0,60	0,46			
2EC-3.2Y	30	Q	3850	3490	3160	2850	2290	1810	1390	1040	740	490	275			
		P	1,36	1,33	1,29	1,25	1,17	1,08	0,97	0,86	0,73	0,60	0,46			
2DC-3.2Y	30	Q	3230	2920	2640	2370	1890	1480	1120	820	560	375	185			
		P	1,53	1,48	1,43	1,38	1,27	1,15	1,02	0,87	0,71	0,58	0,44			
2CC-4.2Y	30	Q	6650	6060	5510	5010	4100	3320	2650	2080	1600	1200	855			
		P	0,99	0,99	0,99	0,98	0,96	0,92	0,88	0,83	0,76	0,69	0,60			
2FC-2.2Y	30	Q	5930	5400	4910	4450	3630	2930	2320	1810	1370	1000	695			
		P	1,20	1,19	1,17	1,15	1,11	1,05	0,98	0,90	0,81	0,71	0,60			
2EC-2.2Y	30	Q	5230	4760	4320	3910	3180	2550	2010	1540	1150	820	540			
		P	1,41	1,38	1,35	1,32	1,24	1,16	1,06	0,95	0,84	0,71	0,57			
2DC-2.2Y	30	Q	8660	7880	7170	6500	5310	4290	3420	2680	2060	1530	1100			
		P	1,15	1,15	1,15	1,14	1,11	1,07	1,01	0,94	0,85	0,76	0,66			
2FC-3.2Y	30	Q	7530	6850	6220	5640	4590	3690	2920	2270	1720	1250	870			
		P	1,45	1,43	1,41	1,38	1,32	1,24	1,15	1,04	0,92	0,80	0,66			
2EC-3.2Y	30	Q	6470	5880	5330	4820	3910	3130	2450	1880	1400	1000	660			
		P	1,72	1,69	1,64	1,60	1,49	1,38	1,25	1,11	0,96	0,80	0,63			
2DC-3.2Y	30	Q	6440	5860	5310	4810	3900	3120	2450	1880	1400	1000	660			
		P	1,82	1,77	1,73	1,68	1,58	1,46	1,34	1,20	1,05	0,88	0,71			
2CC-3.2Y	30	Q	5460	4960	4490	4060	3280	2610	2030	1540	1120	820	540			
		P	2,06	1,99	1,93	1,86	1,72	1,57	1,41	1,24	1,06	0,88	0,71			
2EC-2.2Y	30	Q	4520	4100	3710	3350	2690	2130	1640	1230	875	605	375			
		P	2,28	2,20	2,11	2,03	1,85	1,66	1,47	1,27	1,06	0,88	0,71			
2DC-2.2Y	30	Q	9840	8960	8150	7400	6050	4900	3910	3080	2370	1780	1290			
		P	1,44	1,43	1,41	1,38	1,32	1,24	1,14	1,03	0,92	0,79	0,66			
2EC-3.2Y	30	Q	8660	7880	7160	6490	5290	4270	3390	2640	2010	1490	1050			
		P	1,80	1,76	1,72	1,68	1,57	1,45	1,31	1,16	1,01	0,84	0,68			
2DC-3.2Y	30	Q	7520	6840	6210	5620	4570	3670	2900	2240	1680	1210	825			
		P	2,14	2,08	2,02	1,95	1,80	1,63	1,46	1,27	1,08	0,88	0,67			
2CC-4.2Y	30	Q	7500	6820	6190	5610	4560	3660	2890	2230	1680	1210	825			
		P	2,13	2,08	2,02	1,95	1,81	1,65	1,48	1,30	1,11	0,91	0,72			
2EC-2.2Y	30	Q	6440	5850	5310	4800	3890	3100	2430	1860	1380	1000	660			
		P	2,43	2,36	2,27	2,19	2,00	1,81	1,60	1,38	1,15	0,94	0,74			
2DC-2.2Y	30	Q	5410	4910	4450	4020	3250	2580	2010	1520	1110	820	540			
		P	2,72	2,62	2,52	2,41	2,19	1,95	1,71	1,45	1,19	0,94	0,71			
2CC-3.2Y	30	Q	11730	10680	9710	8810	7200	5820	4650	3660	2820	2120	1540			
		P	1,82	1,79	1,75	1,71	1,63	1,53	1,43	1,31	1,18	1,03	0,87			
2EC-3.2Y	30	Q	10320	9390	8530	7730	6300	5070	4030	3140	2390	1760	1240			
		P	2,15	2,11	2,06	2,01	1,89	1,76	1,62	1,46	1,28	1,09	0,88			
2DC-3.2Y	30	Q	8950	8150	7390	6690	5440	4360	3440	2660	1990	1430	970			
		P	2,47	2,41	2,35	2,28	2,13	1,96	1,78	1,58	1,36	1,12	0,86			
2CC-4.2Y	30	Q	8930	8120	7370	6670	5420	4350	3430	2650	1990	1430	970			
		P	2,41	2,35	2,29	2,22	2,07	1,91	1,74	1,54	1,33	1,09	0,85			
2EC-2.2Y	30	Q	7670	6980	6320	5720	4630	3700	2890	2210	1630	1210	825			
		P	2,70	2,62	2,54	2,46	2,28	2,09	1,87	1,64	1,38	1,11	0,85			
2DC-2.2Y	30	Q	6460	5860	5310	4800	3870	3070	2390	1810	1310	970	660			
		P	3,00	2,90	2,80	2,70	2,49	2,25	2,00	1,71	1,41	1,11	0,84			
2CC-3.2Y	30	Q	14820	13510	12290	11150	9130	7400	5920	4670	3610	2720	1980			
		P	2,19	2,15	2,11	2,06	1,95	1,83	1,69	1,54	1,37	1,19	1,00			
2EC-3.2Y	30	Q	13050	11880	10800	9790	8000	6450	5130	4010	3070	2270	1610			
		P	2,62	2,56	2,50	2,43	2,27	2,11	1,92	1,72	1,50	1,27	1,03			
2DC-3.2Y	30	Q	11340	10320	9370	8490	6910	5550	4390	3400	2570	1860	1280			
		P	3,02	2,94	2,85	2,76	2,56	2,35	2,11	1,86	1,60	1,32	1,02			
2CC-4.2Y	30	Q	11300	10280	9340	8460	6890	5540	4380	3400	2570	1860	1220			
		P	3,03	2,95	2,86	2,76	2,56	2,34	2,10	1,85	1,58	1,29	0,99			
2EC-2.2Y	30	Q	9690	8810	8000	7230	5870	4690	3680	2830	2100	1550	1050			
		P	3,39	3,28	3,17	3,06	2,81	2,54	2,26	1,96	1,65	1,34	0,99			
2DC-2.2Y	30	Q	8140	7390	6700	6050										

**Leistungswerte 50 Hz**<sup>①</sup>  
bezogen auf Sauggastemperatur 20 (25)°C,  
ohne Flüssigkeits-Unterkühlung

**Performance data 50 Hz**<sup>①</sup>  
relating to 20 (25)°C suction gas  
temperature, without liquid subcooling

**Данные по производительности 50 Гц**<sup>①</sup>  
при температуре всасываемого пара 20 (25)°C  
без переохлаждения жидкости

Verdichter Typ	Verfl. Temp.	Compressor type	Cond. temp.	Тип компрессора	Темп. Конд. °C	Kälteleistung Cooling capacity Холодо- производительность						Leistungsaufnahme Power consumption Потребляемая мощность					
						$Q_0$ [Watt]						$P_e$ [kW]					
						Verdampfungstemperatur °C			Evaporating temperature °C			Температура испарения °C			Температура испарения °C		
↓	12,5	10	7,5	5	0	-5	-10	-15	-20	-25	-30						
4FC-5.2Y	50	Q	12200	11090	10060	9090	7370	5890	4620	3540	2630						
		P	3,19	3,11	3,02	2,93	2,72	2,49	2,24	1,97	1,67						
	60	Q	10490	9530	8630	7800	6300	5010	3900	2960	2160						
		P	3,59	3,49	3,37	3,25	3,00	2,72	2,42	2,09	1,74						
	70	Q	8800	7990	7230	6530	5260	4160	3210	2410	1720						
		P	3,99	3,85	3,71	3,57	3,27	2,94	2,58	2,20	1,79						
4EC-4.2Y	30	Q	20700	18850	17120	15510	12660	10220	8160	6410	4960	3750	2760				
		P	2,80	2,84	2,86	2,86	2,82	2,72	2,57	2,38	2,16	1,91	1,64				
	40	Q	18210	16550	15020	13600	11060	8900	7050	5490	4190	3100	2200				
		P	3,48	3,47	3,44	3,39	3,25	3,06	2,83	2,55	2,25	1,92	1,58				
	50	Q	15740	14300	12960	11720	9500	7600	5970	4590	3420	2450	1640				
		P	4,13	4,06	3,98	3,88	3,64	3,36	3,03	2,67	2,27	1,86	1,42				
4EC-6.2Y	50	Q	15710	14270	12940	11710	9490	7600	5970	4590	3430						
		P	4,16	4,09	4,00	3,89	3,65	3,35	3,02	2,65	2,24						
	60	Q	13350	12120	10970	9900	7990	6340	4920	3710	2690						
		P	4,81	4,68	4,53	4,37	4,01	3,61	3,17	2,70	2,21						
	70	Q	11030	10000	9030	8140	6520	5110	3910	2870	1990						
		P	5,44	5,24	5,03	4,81	4,34	3,83	3,28	2,71	2,11						
4DC-5.2Y	30	Q	24600	22450	20400	18510	15140	12250	9790	7700	5930	4440	3210				
		P	3,61	3,55	3,49	3,42	3,26	3,08	2,86	2,62	2,35	2,05	1,72				
	40	Q	21700	19750	17940	16270	13260	10690	8480	6610	5030	3700	2600				
		P	4,30	4,21	4,12	4,02	3,79	3,53	3,23	2,91	2,56	2,17	1,75				
	50	Q	18880	17170	15580	14110	11460	9190	7240	5590	4190	3020	2050				
		P	4,96	4,84	4,71	4,57	4,27	3,93	3,56	3,15	2,71	2,23	1,73				
4DC-7.2Y	50	Q	18800	17100	15520	14050	11430	9170	7230	5580	4190						
		P	4,99	4,86	4,73	4,58	4,27	3,92	3,54	3,13	2,69						
	60	Q	16160	14680	13310	12030	9750	7770	6090	4650	3440						
		P	5,62	5,46	5,28	5,10	4,70	4,28	3,82	3,33	2,80						
	70	Q	13580	12330	11170	10080	8140	6460	5020	3800	2770						
		P	6,27	6,06	5,84	5,61	5,13	4,63	4,09	3,51	2,90						
4CC-6.2Y	30	Q	29550	26900	24450	22200	18170	14720	11770	9270	7170	5410	3950				
		P	4,35	4,28	4,20	4,10	3,89	3,64	3,35	3,04	2,70	2,33	1,95				
	40	Q	26000	23650	21500	19490	15910	12830	10210	7980	6100	4520	3210				
		P	5,25	5,13	5,00	4,85	4,54	4,18	3,80	3,38	2,94	2,48	2,00				
	50	Q	22550	20500	18630	16880	13740	11040	8730	6760	5100	3700	2540				
		P	6,08	5,90	5,72	5,53	5,11	4,66	4,17	3,66	3,13	2,57	1,99				
4CC-9.2Y	50	Q	22550	20550	18640	16890	13750	11040	8730	6770	5100						
		P	6,07	5,90	5,72	5,53	5,12	4,66	4,18	3,66	3,12						
	60	Q	19250	17500	15870	14360	11650	9320	7320	5620	4180						
		P	6,86	6,63	6,39	6,14	5,62	5,07	4,49	3,89	3,25						
	70	Q	15970	14520	13160	11900	9620	7660	5980	4560	3350						
		P	7,57	7,29	6,99	6,69	6,07	5,43	4,76	4,06	3,34						
4VCS-6.2Y	30	Q	31550	28700	26100	23700	19380	15680	12530	9850	7590	5700	4130				
		P	4,45	4,44	4,40	4,35	4,19	3,96	3,69	3,37	3,02	2,65	2,26				
	40	Q	27800	25300	23000	20800	16970	13660	10820	8410	6380	4670	3240				
		P	5,56	5,44	5,30	5,14	4,80	4,42	4,01	3,57	3,10	2,63	2,15				
	50	Q	24050	21850	19820	17920	14520	11600	9090	6960	5150	3630	2360				
		P	6,49	6,28	6,06	5,82	5,32	4,79	4,24	3,66	3,09	2,51	1,95				
4VCS-10.2Y	50	Q	24200	21950	19860	17900	14410	11400	8830	6650	4800						
		P	6,18	6,03	5,85	5,65	5,19	4,67	4,10	3,51	2,91						
	60	Q	20300	18360	16570	14900	11900	9320	7110	5240	3650						
		P	6,92	6,66	6,40	6,11	5,50	4,86	4,18	3,50	2,82						
	70	Q	16440	14850	13360	11980	9500	7360	5530	3970	2660						
		P	7,43	7,10	6,76	6,41	5,68	4,94	4,20	3,45	2,73						
4TCS-8.2Y	30	Q	38400	35000	31800	28900	23600	19120	15280	12030	9280	6980	5080				
		P	5,05	5,12	5,16	5,16	5,05	4,83	4,53	4,15	3,73	3,28	2,84				
	40	Q	33950	30900	28050	25400	20700	16670	13220	10290	7810	5730	3990				
		P	6,63	6,52	6,39	6,24	5,87	5,43	4,93	4,40	3,83	3,26	2,69				
	50	Q	29350	26700	24200	21900	17730	14170	11110	8520	6320	4470	2930				
		P	7,88	7,64	7,38	7,10	6,52	5,89	5,23	4,54	3,84	3,14	2,44				
4TCS-12.2Y	50	Q	29100	26400	23900	21550	17390	13810	10750	8140	5940						
		P	7,51	7,33	7,12	6,88	6,34	5,73	5,06	4,37	3,66						
	60	Q	24450	22150	19990	18000	14420	11340	8710	6460	4560						
		P	8,49	8,18	7,86	7,51	6,79	6,02	5,21	4,40	3,58						
	70	Q	19850	17950	16170	14520	11540	8970	6760	4880	3290						
		P	9,15	8,75	8,33	7,91	7,04	6,14	5,24	4,33	3,43						
4PCS-10.2Y	30	Q	44850	40850	37150	33700	27550	22300	17790	13960	10730	8020	5760				
		P	5,88	6,01	6,08	6,10	5,99	5,73	5,33	4,84	4,30	3,73	3,17				
	40	Q	39600	36000	32700	29650	24150	19410	15360	11920	9000	6540	4480				
		P	7,63	7,56	7,45	7,29	6,89	6,38	5,77	5,11	4,41	3,70	3,01				
	50	Q	34200	31100	28200	25450	20600	16450	12870	9820	7230	5050	3220				
		P	9,11	8,85	8,56	8,26	7,58	6,84	6,05	5,24	4,40	3,58	2,77				

① Daten für Octagon®-Verdichter beziehen sich auf 20°C Sauggastemperatur nach EN 12900, Daten für 4J-13.2Y bis 6F-50.2Y auf 25°C (nach ISO-DIS 9309). Siehe auch Seite 6.

① Data for Octagon® compressors are based on 20°C suction gas temperature according to EN 12900, data from 4J-13.2Y to 6F-50.2Y on 25°C (according to ISO-DIS 9309). See also page 6.

① Данные компрессоров OCTAGON® действительны при температуре всасываемого газа 20°C в соответствии со стандартом EN 12900; данные компрессоров от 4J-13.2(Y) до 6F-50.2(Y) — при температуре всасываемого газа 25°C (в соответствии с ISO-DIS 9309). Смотрите также стр. 6.

■ Zusatzkühlung oder eingeschränkte Sauggastemperatur

■ Additional cooling or limited suction gas temperature

■ Дополнительное охлаждение или ограниченная температура всасываемого пара

**Leistungswerte 50 Hz**

 bezogen auf Sauggastemperatur 20 (25)°C,  
ohne Flüssigkeits-Unterkühlung

**Performance data 50 Hz**

 relating to 20 (25)°C suction gas  
temperature, without liquid subcooling

**Данные по производительности 50 Гц**

 при температуре всасываемого пара 20 (25)°C  
без переохлаждения жидкости

Verdichter Typ	Verfl. Temp.	Compressor type	Cond. temp.	Тип компрессора	Темп. Конд. °C	Kälteleistung Cooling capacity Холодо- производительность						Leistungsaufnahme Power consumption Потребляемая мощность					
						$Q_0$ [Watt]						$P_e$ [kW]					
						Verdampfungstemperatur °C			Evaporating temperature °C			Температура испарения °C					
						12,5	10	7,5	5	0	-5	-10	-15	-20	-25	-30	
4PCS-15.2Y	50	Q	34700	31450	28450	25650	20650	16350	12680	9560	6930						
		P	8,78	8,54	8,28	8,00	7,36	6,65	5,88	5,07	4,24						
	60	Q	29250	26500	23900	21500	17170	13450	10270	7550	5260						
		P	9,80	9,44	9,06	8,67	7,83	6,94	6,01	5,05	4,07						
	70	Q	23850	21550	19380	17380	13770	10650	7960	5670	3720						
		P	10,58	10,12	9,64	9,15	8,14	7,09	6,00	4,89	3,76						
4NCS-12.2Y	30	Q	50900	46300	42100	38250	31300	25350	20250	15930	12290	9240	6700				
		P	7,45	7,40	7,33	7,22	6,93	6,55	6,10	5,58	5,01	4,41	3,79				
	40	Q	45300	41200	37450	33950	27700	22300	17680	13760	10440	7650	5320				
		P	9,16	8,97	8,75	8,50	7,95	7,33	6,65	5,92	5,17	4,39	3,61				
	50	Q	39550	35950	32600	29500	23900	19090	14980	11480	8510	6020	3930				
		P	10,79	10,45	10,09	9,71	8,88	7,99	7,05	6,10	5,15	4,22	3,34				
4NCS-20.2Y	50	Q	40250	36500	33000	29800	23950	18970	14690	11040	7940						
		P	10,42	10,11	9,77	9,41	8,63	7,77	6,85	5,88	4,89						
	60	Q	33900	30650	27650	24850	19850	15530	11830	8690	6020						
		P	11,65	11,20	10,72	10,22	9,18	8,10	6,98	5,84	4,70						
	70	Q	27500	24850	22350	20000	15840	12240	9150	6520	4300						
		P	12,59	12,01	11,42	10,82	9,57	8,30	7,02	5,75	4,52						
4J-13.2Y	30	Q	59800	54300	49250	44500	36150	29000	22950	17860	13610	10110	7260				
		P	8,91	8,66	8,39	8,12	7,56	6,98	6,38	5,75	5,10	4,43	3,74				
	40	Q	53000	48150	43600	39400	31950	25550	20150	15600	11800	8660	6100				
		P	10,72	10,30	9,88	9,47	8,66	7,85	7,05	6,25	5,44	4,62	3,78				
	50	Q	46600	42300	38300	34600	27950	22300	17510	13460	10080	7280	4990				
		P	12,22	11,66	11,11	10,57	9,53	8,51	7,53	6,56	5,61	4,66	3,70				
4J-22.2Y	50	Q	46600	42300	38300	34600	27950	22300	17510	13460	10080						
		P	11,87	11,33	10,80	10,29	9,30	8,36	7,45	6,55	5,66						
	60	Q	40450	36700	33200	29950	24200	19210	14990	11420	8430						
		P	12,90	12,26	11,64	11,03	9,87	8,76	7,69	6,65	5,64						
	70	Q	34400	31200	28250	25500	20500	16250	12590	9490	6880						
		P	13,75	13,03	12,33	11,65	10,34	9,08	7,88	6,71	5,56						
4H-15.2Y	30	Q	69100	62800	57000	51600	41950	33700	26700	20850	15920	11840	8500				
		P	10,40	10,07	9,74	9,41	8,74	8,07	7,38	6,67	5,95	5,20	4,42				
	40	Q	61300	55700	50400	45600	37000	29600	23350	18100	13700	10060	7080				
		P	12,46	11,93	11,43	10,93	9,97	9,04	8,13	7,23	6,32	5,39	4,44				
	50	Q	54100	49050	44400	40100	32400	25800	20250	15570	11660	8430	5800				
		P	14,24	13,54	12,87	12,22	10,99	9,81	8,69	7,59	6,51	5,43	4,34				
4H-25.2Y	50	Q	54100	49050	44400	40100	32400	25800	20250	15570	11660						
		P	13,77	13,13	12,52	11,92	10,78	9,68	8,62	7,58	6,55						
	60	Q	47100	42700	38600	34800	28000	22200	17320	13190	9760						
		P	15,04	14,27	13,53	12,81	11,44	10,13	8,89	7,69	6,53						
	70	Q	40250	36450	32900	29600	23750	18740	14500	10940	7980						
		P	16,09	15,21	14,36	13,53	11,96	10,48	9,07	7,74	6,45						
4G-20.2Y	30	Q	78500	71400	64800	58600	47700	38350	30450	23800	18190	13560	9770				
		P	12,45	12,15	11,83	11,50	10,78	10,00	9,16	8,26	7,31	6,32	5,28				
	40	Q	69700	63300	57400	51900	42100	33750	26650	20700	15700	11570	8190				
		P	14,65	14,14	13,62	13,09	12,03	10,95	9,85	8,73	7,59	6,44	5,28				
	50	Q	61500	55800	50500	45650	36950	29500	23200	17870	13430	9760	6770				
		P	16,67	15,93	15,20	14,48	13,06	11,67	10,31	8,97	7,66	6,37	5,10				
4G-30.2Y	50	Q	61500	55800	50500	45650	36950	29500	23200	17870	13430						
		P	16,09	15,42	14,76	14,10	12,79	11,50	10,22	8,94	7,67						
	60	Q	53700	48650	44000	39700	32000	25450	19890	15210	11300						
		P	17,65	16,80	15,96	15,14	13,54	11,99	10,49	9,03	7,60						
	70	Q	45900	41600	37600	33850	27200	21550	16720	12680	9320						
		P	19,22	18,16	17,14	16,15	14,25	12,46	10,75	9,12	7,55						
6J-22.2Y	30	Q	89800	81500	73900	66800	54200	43500	34450	26800	20450	15180	10890				
		P	13,38	12,99	12,59	12,19	11,35	10,47	9,57	8,63	7,66	6,65	5,61				
	40	Q	79600	72300	65500	59200	47950	38350	30250	23400	17710	13000	9160				
		P	16,09	15,46	14,83	14,22	12,99	11,78	10,58	9,38	8,16	6,93	5,67				
	50	Q	69900	63500	57500	51900	41950	33500	26300	20200	15120	10920	7490				
		P	18,34	17,50	16,68	15,87	14,30	12,78	11,30	9,85	8,41	6,99	5,56				
6J-33.2Y	50	Q	69900	63500	57500	51900	41950	33500	26300	20200	15120						
		P	17,82	17,00	16,21	15,44	13,96	12,55	11,18	9,83	8,49						
	60	Q	60700	55100	49800	44950	36300	28850	22500	17140	12650						
		P	19,36	18,40	17,47	16,56	14,81	13,14	11,54	9,99	8,46						
	70	Q	51600	46850	42400	38250	30800	24400	18900	14240	10330						
		P	20,60	19,56	18,50	17,48	15,51	13,63	11,83	10,07	8,35						
6H-25.2Y	30	Q	103800	94300	85600	77400	63000	50600	40100	31300	23900	17780	12760				
		P	15,62	15,12	14,62	14,12	13,12	12,11	11,08	10,02	8,93	7,81	6,64				
	40	Q	92000	83600	75700	68500	55500	44450	35100	27150	20550	15100	10630				
		P	18,70	17,92	17,15	16,41	14,97	13,57	12,20	10,85	9,49	8,10	6,66				
	50	Q	81100	73600	66600	60200	48600	38800	30400	23400	17510	12660	8710				
		P	21,40	20,30	19,33	18,35	16,49	14,73	13,04	11,40	9,78	8,16	6,51				
6H-35.2Y	50	Q	81100	73600	66600	60200	48600	38800	30400	23400	17510						
		P	20,70	19,72	18,80	17,90	16,18	14,53	12,94	11,38	9,84						
	60	Q	70700	64100	57900	52200	42050	33400	26000	19810	14650						
		P	22,60	21,40	20,30	19,24	17,17	15,21	13,34	11,54	9,80						
	70	Q	60400	54700	49400	44450	35650	28150	21750	16420	11980						
		P	24,20	22,80	21,60	20,30	17,95	15,73	13,62	11,61	9,68						



**Leistungswerte 50 Hz** <sup>①</sup>  
bezogen auf Sauggastemperatur 20 (25)°C,  
ohne Flüssigkeits-Unterkühlung

**Performance data 50 Hz** <sup>①</sup>  
relating to 20 (25)°C suction gas  
temperature, without liquid subcooling

**Данные по производительности 50 Гц** <sup>①</sup>  
при температуре всасываемого пара 20 (25)°C  
без переохлаждения жидкости

Verdichter Typ	Verfl. Temp.	Compressor type	Cond. temp.	Тип компрессора	Темп. Конд. °C	Kälteleistung Cooling capacity Холодо- производительность					Leistungsaufnahme Power consumption Потребляемая мощность					
						$Q_0$ [Watt]					$P_e$ [kW]					
						Verdampfungstemperatur °C					Evaporating temperature °C					Температура испарения °C
↓					12,5	10	7,5	5	0	-5	-10	-15	-20	-25	-30	
6G-40.2Y	50	Q	92300	83800	75800	68500	55400	44250	34800	26800	20150					
		P	24,10	23,10	22,10	21,20	19,20	17,26	15,33	13,42	11,51					
	60	Q	80500	73000	66000	59600	48050	38200	29850	22800	16960					
		P	26,50	25,20	24,00	22,70	20,30	17,99	15,74	13,55	11,41					
	70	Q	68900	62400	56400	50800	40850	32300	25100	19020	13980					
		P	28,80	27,30	25,70	24,20	21,40	18,70	16,13	13,69	11,33					
6F-40.2Y	30	Q	138400	125800	114200	103400	84200	67900	53900	42200	32400	24250	17570			
		P	22,20	21,60	21,10	20,50	19,27	17,91	16,44	14,87	13,20	11,44	9,59			
	40	Q	122900	111700	101300	91700	74500	59900	47400	36900	28150	20850	14900			
		P	25,80	24,90	24,00	23,10	21,20	19,33	17,39	15,42	13,42	11,41	9,38			
	50	Q	108700	98700	89500	80900	65600	52500	41450	32100	24250	17800	12520			
		P	29,90	28,50	27,10	25,80	23,10	20,60	18,16	15,79	13,48	11,23	9,03			
6F-50.2Y	50	Q	108700	98700	89500	80900	65600	52500	41450	32100	24250					
		P	29,30	28,00	26,70	25,40	22,90	20,50	18,14	15,85	13,61					
	60	Q	95000	86300	78100	70600	57100	45550	35750	27500	20650					
		P	32,60	30,80	29,10	27,50	24,40	21,40	18,67	16,05	13,55					
	70	Q	81500	74000	66900	60400	48750	38750	30300	23200	17250					
		P	35,20	33,10	31,20	29,30	25,80	22,50	19,39	16,49	13,72					
8GC-50.2Y <sup>①</sup>	30	Q	164600	149900	136300	123800	101300	82000	65500	51600	39750					
		P	24,68	24,76	24,65	24,38	23,41	21,97	20,22	18,29	16,32					
	40	Q	145900	132800	120600	109300	89100	71700	56900	44250	33500					
		P	30,40	29,95	29,33	28,56	26,64	24,36	21,88	19,35	16,93					
	50	Q	127000	115400	104700	94700	76800	61400	48200	36900	27350					
		P	35,29	34,28	33,13	31,85	29,02	25,96	22,86	19,90	17,25					
8GC-60.2Y <sup>①</sup>	50	Q	127000	115400	104700	94700	76800	61400	48200	36900	27350					
		P	35,36	34,35	33,20	31,93	29,11	26,08	23,01	20,07	17,45					
	60	Q	107900	98000	88700	80100	64600	51200	39650	29750	21300					
		P	39,31	37,80	36,18	34,46	30,85	27,19	23,69	20,56	18,00					
	70	Q	88800	80500	72800	65500	52500	41100	31300	22900	15670					
		P	42,57	40,61	38,57	36,47	32,21	28,12	24,43	21,41	19,31					
8FC-60.2Y <sup>①</sup>	30	Q	193100	176100	160300	145600	119400	96900	77600	61100	47200					
		P	28,79	28,93	28,85	28,56	27,48	25,84	23,80	21,52	19,16					
	40	Q	170900	155700	141600	128400	104900	84700	67300	52400	39800					
		P	35,55	35,08	34,40	33,54	31,35	28,70	25,77	22,77	19,87					
	50	Q	148400	135000	122600	111100	90400	72400	57000	43700	32350					
		P	41,42	40,29	38,98	37,52	34,22	30,63	26,95	23,41	20,22					
8FC-70.2Y <sup>①</sup>	50	Q	148400	135000	122600	111100	90400	72400	57000	43700	32350					
		P	41,38	40,29	39,02	37,59	34,37	30,85	27,24	23,75	20,60					
	60	Q	125800	114300	103700	93700	75800	60200	46750	35100	25100					
		P	45,94	44,28	42,47	40,52	36,37	32,10	27,97	24,23	21,15					
	70	Q	103100	93600	84700	76400	61300	48150	36700	26750	18080					
		P	49,51	47,34	45,04	42,64	37,75	32,97	28,62	25,02	22,48					

**Leistungswerte der Tandem-Verdichter**  
siehe KP-110.

**Performance data of the tandem compressors**  
see KP-110.

**Данные по производительности тандем-компрессоров** смотрите в KP-110.

**Leistungsdaten** für individuelle Eingabewerte  
und 60 Hz-Betrieb siehe BITZER Software.

**Performance data** for individual input data and  
60 Hz operation see BITZER Software.

**Данные по производительности** для индивидуальных значений и работе с частотой 60 Гц смотрите BITZER Software.

① Daten für Octagon®-Verdichter beziehen sich auf 20°C Sauggastemperatur nach EN 12900, Daten für 4J-13.2Y bis 6F-50.2Y auf 25°C (nach ISO-DIS 9309). Siehe auch Seite 6.

① Data for Octagon® compressors are based on 20°C suction gas temperature according to EN 12900, data from 4J-13.2Y to 6F-50.2Y on 25°C (according to ISO-DIS 9309). See also page 6.

① Данные компрессоров OCTAGON® действительны при температура всасываемого газа 20°C в соответствии со стандартом EN 12900; данные компрессоров от 4J-13.2(Y) до 6F-50.2(Y) – при температуре всасываемого газа 25°C (в соответствии с ISO-DIS 9309). Смотрите также стр. 6.

② Daten auf Anfrage

② Data upon request

② Данные по запросу

■ Zusatzkühlung oder eingeschränkte Sauggastemperatur

■ Additional cooling or limited suction gas temperature

■ Дополнительное охлаждение или ограниченная температура всасываемого пара



**Leistungswerte 50 Hz** <sup>①</sup>  
bezogen auf Sauggastemperatur 20°C,  
ohne Flüssigkeits-Unterkühlung

**Performance data 50 Hz** <sup>①</sup>  
relating to 20°C suction gas tempera-  
ture, without liquid subcooling

**Данные по производительности 50 Гц** <sup>①</sup>  
при температуре всасываемого пара 20°C  
без переохлаждения жидкости

Verdichter Typ	Verfl. Temp.	Compressor type	Cond. temp.	Тип компрессора	Конд. °C	Kälteleistung Cooling capacity Холодо- производительность						Leistungsaufnahme Power consumption Потребляемая мощность					
						Verdampfungstemperatur °C			Evaporating temperature °C			Temperatura испарения °C					
						7,5	5	0	-5	-10	-15	-20	-25	-30	-35	-40	-45
4FC-5.2Y	30	Q	21550	19790	16590	13810	11400	9320	7520	5970	4650	3530*	2580*				
		P	3,78	3,79	3,76	3,67	3,52	3,32	3,07	2,79	2,48	2,15*	1,81*				
	40	Q	18240	16740	14020	11650	9580	7790	6240	4900	3760	2790	1970				
		P	4,65	4,60	4,46	4,25	3,99	3,69	3,35	2,98	2,59	2,18*	1,76*				
	50	Q	14970	13730	11470	9500	7780	6280	4980	3860	2900	2090	1410				
		P	5,44	5,33	5,07	4,75	4,39	3,98	3,55	3,10	2,62	2,14*	1,65*				
4EC-4.2Y	30	Q				17330	14290	11660	9400	7450	5800	4390	3210	2220			
		P				4,61	4,39	4,12	3,81	3,45	3,06	2,65	2,22	1,78			
	40	Q				14440	11870	9650	7720	6070	4650	3450	2440	1590			
		P				5,28	4,93	4,53	4,10	3,64	3,15	2,65	2,14	1,63			
	50	Q				11650	9550	7720	6130	4760	3590	2590	1750				
		P				5,86	5,39	4,87	4,33	3,77	3,19	2,60	2,02				
4EC-6.2Y	30	Q	27500	25200	21100	17580	14500	11830	9530	7550	5860	4420*	3210*				
		P	4,73	4,75	4,73	4,62	4,43	4,17	3,85	3,48	3,08	2,65	2,21				
	40	Q	23150	21250	17780	14750	12120	9840	7860	6160	4700	3470*	2420*				
		P	5,87	5,81	5,62	5,35	5,01	4,61	4,17	3,68	3,17	2,65	2,12				
	50	Q	18930	17360	14490	11980	9790	7890	6240	4820	3600	2570*	1710*				
		P	6,86	6,72	6,37	5,95	5,47	4,95	4,38	3,79	3,19	2,58*	1,97*				
4DC-5.2Y	30	Q				21100	17420	14220	11470	9100	7080	5370	3930	2730			
		P				5,52	5,29	4,99	4,62	4,18	3,70	3,19	2,66	2,11			
	40	Q				17650	14520	11810	9460	7440	5720	4250	3010	1980			
		P				6,34	5,95	5,50	4,99	4,43	3,83	3,22	2,60	1,98			
	50	Q				14300	11730	9490	7550	5880	4440	3220	2190				
		P				7,07	6,53	5,93	5,29	4,62	3,92	3,22	2,52				
4DC-7.2Y	30	Q	32600	29900	25000	20800	17120	13950	11210	8860	6860	5160*	3720*				
		P	5,49	5,52	5,51	5,39	5,18	4,88	4,52	4,10	3,63	3,12	2,59*				
	40	Q	27500	25200	21100	17490	14350	11630	9270	7250	5510	4040*	2800*				
		P	6,81	6,75	6,55	6,26	5,88	5,43	4,91	4,35	3,74	3,11*	2,47*				
	50	Q	22500	20600	17210	14230	11620	9350	7380	5690	4240	3010	1980				
		P	7,98	7,83	7,46	7,00	6,46	5,86	5,20	4,50	3,78	3,03*	2,28*				
4CC-6.2Y	30	Q				24950	20650	16900	13670	10900	8540	6530*	4840*	3420			
		P				6,65	6,36	5,98	5,52	5,01	4,45	3,86	3,25	2,63			
	40	Q				21100	17420	14200	11420	9030	6980	5240	3770	2540			
		P				7,64	7,17	6,63	6,03	5,37	4,67	3,94	3,21	2,47			
	50	Q				17320	14220	11520	9190	7180	5460	4000	2770				
		P				8,61	7,98	7,28	6,51	5,71	4,87	4,01	3,14				
4CC-9.2Y	30	Q	38800	35600	29900	24900	20600	16880	13660	10890	8530	6530*	4840*				
		P	6,85	6,87	6,82	6,64	6,36	5,98	5,53	5,01	4,45	3,86	3,25				
	40	Q	32850	30150	25300	21100	17410	14210	11440	9050	7000	5250*	3770*				
		P	8,35	8,27	8,01	7,64	7,18	6,63	6,02	5,36	4,66	3,94	3,20*				
	50	Q	27050	24850	20900	17380	14310	11620	9280	7240	5480	3960*	2660*				
		P	9,80	9,62	9,16	8,61	7,98	7,28	6,52	5,71	4,87	4,01	3,14*				
4VCS-6.2Y	30	Q				27050	22300	18190	14640	11600	8990	6780	4920	3370			
		P				7,17	6,70	6,18	5,62	5,02	4,40	3,76	3,11	2,46			
	40	Q				22750	18670	15140	12090	9470	7230	5320	3720	2380			
		P				8,12	7,45	6,76	6,03	5,28	4,52	3,74	2,95	2,15			
	50	Q					14970	12050	9530	7370	5520	3950	2640				
		P					7,98	7,12	6,26	5,41	4,55	3,67	2,78				
4VCS-10.2Y	30	Q	42750	39200	32800	27250	22400	18240	14610	11490	8810	6530*	4580*				
		P	7,14	7,13	7,01	6,76	6,41	5,96	5,45	4,88	4,27	3,64*	3,00*				
	40	Q	36100	33100	27600	22850	18680	15070	11950	9260	6960	5000*	3350*				
		P	8,67	8,54	8,18	7,70	7,14	6,50	5,80	5,07	4,31	3,55*	2,80*				
	50	Q	29550	27050	22500	18490	15020	12010	9410	7180	5290	3690	2360				
		P	9,97	9,71	9,13	8,44	7,68	6,87	6,01	5,13	4,26	3,39*	2,57*				
4TCS-8.2Y	30	Q				33050	27250	22200	17890	14170	10990	8300	6040	4150			
		P				8,74	8,17	7,55	6,87	6,16	5,41	4,64	3,86	3,07			
	40	Q				27750	22800	18480	14760	11560	8830	6520	4580	2960			
		P				9,86	9,05	8,20	7,34	6,46	5,57	4,66	3,74	2,81			
	50	Q					18350	14790	11710	9070	6800	4880	3260				
		P					9,74	8,71	7,68	6,65	5,61	4,55	3,46				
4TCS-12.2Y	30	Q	51500	47200	39450	32750	26900	21900	17550	13830	10650	7960*	5700*				
		P	8,63	8,63	8,49	8,22	7,81	7,29	6,68	6,00	5,26	4,48*	3,68*				
	40	Q	43500	39850	33300	27550	22600	18260	14530	11320	8590	6270*	4320*				
		P	10,66	10,47	9,99	9,40	8,72	7,96	7,15	6,29	5,40	4,51	3,62*				
	50	Q	35400	32400	27050	22350	18230	14650	11550	8880	6590	4650*	3020*				
		P	12,28	11,93	11,17	10,33	9,42	8,45	7,45	6,42	5,39	4,36*	3,36*				
4PCS-10.2Y	30	Q				38300	31600	25750	20700	16390	12690	9550	6910	4690			
		P				10,07	9,37	8,64	7,87	7,06	6,22	5,34	4,43	3,48			
	40	Q				32300	26500	21500	17130	13400	10220	7520	5240	3350			
		P				11,39	10,45	9,47	8,45	7,41	6,35	5,30	4,25	3,22			
	50	Q					21500	17290	13660	10550	7890	5640	3760				
		P					11,26	10,04	8,80	7,53	6,28	5,05	3,88				
4PCS-15.2Y	30	Q	61500	56400	47100	39050	32100	26000	20800	16320	12490	9240*	6500*				
		P	10,23	10,19	9,96	9,58	9,06	8,43	7,70	6,90	6,04	5,14	4,23*				
	40	Q	52200	47850	39950	33050	27050	21850	17360	13490	10190	7390*	5020*				
		P	12,41	12,14	11,51	10,79	9,99	9,11	8,18	7,19	6,17	5,13*	4,07*				
	50	Q	42600	39000	32500	26750	21800	17430	13680	10460	7710	5380	3420				
		P	14,27	13,78	12,78	11,73	10,66	9,55	8,43	7,28	6,11	4,94*	3,75*				

\* Bevorzugt Motor 2 einsetzen, siehe auch Einsatzgrenzen

\* Preferably use motor 2, see also Application limits

\* Предпочтительно применение мотора 2, см. также "Пределы применения".

■ Zusatzkühlung oder eingeschränkte Sauggastemperatur

■ Additional cooling or limited suction gas temperature

■ Дополнительное охлаждение или ограниченная температура всасываемого пара



**Leistungswerte 50 Hz** ①

bezogen auf Sauggastemperatur 20°C,  
ohne Flüssigkeits-Unterkühlung

**Performance data 50 Hz** ①

relating to 20°C suction gas tempera-  
ture, without liquid subcooling

**Данные по производительности 50 Гц** ①

при температуре всасываемого пара 20°C  
без переохлаждения жидкости

Verdichter Typ	Verfl. Temp.	Compressor type	Cond. temp.	Тип компрессора	Конд. °C	Kälteleistung Cooling capacity Холодо- производительность						Leistungsaufnahme Power consumption Потребляемая мощность					
						Q <sub>0</sub> [Watt]						P <sub>e</sub> [kW]					
						Verdampfungstemperatur °C			Evaporating temperature °C			Температура испарения °C			Температура испарения °C		
7,5	5	0	-5	-10	-15	-20	-25	-30	-35	-40	-45						
4NCS-12.2Y	30	Q				44000	36250	29550	23750	18810	14580	11000	7980	5470			
		P				11,88	11,15	10,30	9,35	8,35	7,30	6,23	5,19	4,18			
	40	Q				37300	30600	24800	19810	15510	11840	8740	6120	3950			
		P				13,39	12,33	11,18	9,97	8,71	7,44	6,19	4,99	3,87			
	50	Q					24850	20000	15820	12210	9120	6510	4300				
		P					13,28	11,83	10,37	8,91	7,45	6,01	4,60				
4NCS-20.2Y	30	Q	71000	65100	54500	45250	37200	30250	24250	19070	14640	10860	7660				
		P	12,24	12,20	11,94	11,47	10,82	10,04	9,14	8,16	7,12	6,07	5,02				
	40	Q	60500	55400	46250	38200	31250	25200	20000	15530	11730	8510	5820				
		P	14,78	14,49	13,79	12,91	11,91	10,80	9,62	8,40	7,16	5,95	4,78				
	50	Q	49900	45650	37900	31100	25250	20150	15760	12010	8840	6180	3980				
		P	16,78	16,28	15,18	13,95	12,63	11,24	9,81	8,38	6,97	5,63	4,37				
4J-13.2Y	30	Q				50300	41500	33900	27350	21700	16920	12840	9410	6550			
		P				13,23	12,50	11,63	10,65	9,58	8,44	7,24	6,01	4,76			
	40	Q				42800	35250	28700	23000	18150	14000	10470	7500	5020			
		P				15,16	14,08	12,90	11,62	10,27	8,87	7,44	6,00	4,57			
	50	Q					29050	23550	18790	14700	11220	8260	5790				
		P					15,52	14,02	12,46	10,84	9,19	7,53	5,89				
4J-22.2Y	30	Q	78300	71800	60200	50000	41200	33550	27000	21300	16490	12380	8920				
		P	13,28	13,28	13,10	12,70	12,11	11,35	10,46	9,46	8,37	7,22	6,05				
	40	Q	67100	61500	51500	42700	35100	28500	22800	17870	13670	10110	7120				
		P	16,36	16,12	15,49	14,67	13,69	12,59	11,37	10,08	8,74	7,37	6,02				
	50	Q	55900	51300	42900	35550	29100	23550	18730	14590	11060	8070	5560				
		P	19,41	18,93	17,85	16,62	15,26	13,81	12,28	10,71	9,12	7,54	6,00				
4H-15.2Y	30	Q				58500	48400	39700	32200	25750	20250	15560	11630	8350			
		P				15,78	14,84	13,79	12,63	11,40	10,10	8,77	7,43	6,10			
	40	Q				49850	41150	33600	27100	21500	16730	12660	9240	6380			
		P				18,16	16,80	15,34	13,82	12,25	10,65	9,05	7,47	5,93			
	50	Q					33950	27600	22050	17330	13270	9820	6920				
		P					18,50	16,67	14,80	12,91	11,03	9,17	7,37				
4H-25.2Y	30	Q	90700	83200	69700	57900	47750	38950	31350	24800	19210	14460	10460				
		P	16,14	16,07	15,72	15,14	14,36	13,41	12,32	11,11	9,81	8,46	7,08				
	40	Q	77400	71000	59500	49400	40650	33000	26450	20800	15930	11800	8320				
		P	19,56	19,22	18,37	17,32	16,11	14,76	13,31	11,78	10,20	8,60	7,00				
	50	Q	64500	59100	49500	41000	33600	27200	21600	16830	12740	9260	6340				
		P	22,78	22,18	20,84	19,33	17,71	15,98	14,18	12,34	10,49	8,65	6,86				
4G-20.2Y	30	Q				67100	55500	45400	36750	29350	23000	17600	13060	9260			
		P				18,22	17,12	15,89	14,55	13,12	11,62	10,08	8,53	6,97			
	40	Q				57200	47300	38700	31200	24800	19250	14540	10540	7160			
		P				20,94	19,36	17,68	15,93	14,13	12,30	10,47	8,65	6,89			
	50	Q					38750	31650	25450	20100	15480	11510	8120				
		P					21,25	19,15	17,02	14,87	12,73	10,63	8,60				
4G-30.2Y	30	Q	103800	95300	79900	66500	54900	44900	36250	28800	22450	17040	12480				
		P	19,21	19,07	18,57	17,81	16,84	15,70	14,41	13,02	11,57	10,09	8,61				
	40	Q	89100	81800	68600	57000	47000	38250	30700	24200	18610	13860	9850				
		P	23,37	22,88	21,73	20,38	18,88	17,26	15,56	13,81	12,06	10,33	8,68				
	50	Q	74300	68200	57100	47400	38900	31500	25100	19580	14840	10810	7410				
		P	27,01	26,20	24,46	22,58	20,60	18,56	16,50	14,45	12,45	10,54	8,76				
6J-22.2Y	30	Q				74300	61300	50100	40500	32200	25150	19140	14090	9880			
		P				19,73	18,62	17,32	15,86	14,28	12,60	10,84	9,04	7,22			
	40	Q				63800	52600	42800	34350	27100	20900	15640	11210	7510			
		P				22,91	21,24	19,43	17,48	15,45	13,34	11,19	9,03	6,88			
	50	Q					43700	35400	28200	22000	16740	12270	8520				
		P					23,61	21,27	18,84	16,34	13,80	11,25	8,73				
6J-33.2Y	30	Q	118800	108900	91100	75600	62200	50500	40500	31900	24500	18280	13020				
		P	20,40	20,30	19,76	18,99	17,99	16,79	15,39	13,83	12,12	10,29	8,36				
	40	Q	101500	93000	77700	64300	52700	42600	33900	26400	20050	14640	10110				
		P	24,30	23,90	22,90	21,60	20,10	18,34	16,46	14,45	12,35	10,19	8,00				
	50	Q	84400	77400	64600	53300	43550	35050	27700	21400	16040	11500	7700				
		P	28,00	27,40	25,80	24,00	22,00	19,80	17,48	15,08	12,65	10,25	7,91				
6H-25.2Y	30	Q				87900	72500	59300	47800	38000	29700	22650	16740	11850			
		P				23,50	22,15	20,58	18,83	16,94	14,95	12,89	10,81	8,75			
	40	Q				74700	61600	50200	40400	31900	24700	18590	13440	9130			
		P				27,20	25,18	23,00	20,68	18,28	15,82	13,36	10,92	8,54			
	50	Q					50500	41150	33000	25950	19920	14760	10390				
		P					27,78	25,02	22,18	19,31	16,43	13,59	10,83				
6H-35.2Y	30	Q	136000	124800	104500	86900	71600	58400	47000	37200	28800	21700	15720				
		P	25,11	24,84	24,07	23,04	21,77	20,29	18,64	16,83	14,91	12,89	10,81				
	40	Q	116300	106600	89300	74100	60900	49450	39600	31100	23800	17670	12480				
		P	29,81	29,20	27,79	26,14	24,30	22,29	20,14	17,88	15,53	13,13	10,71				
	50	Q	96600	88600	74100	61400	50400	40700	32400	25250	19160	14000	9670				
		P	34,17	33,23	31,19	28,96	26,56	24,04	21,41	18,71	15,96	13,20	10,45				
6G-30.2Y	30	Q				98300	81200	66400	53600	42700	33350	25400	18760	13210			
		P				26,77	25,07	23,21	21,20	19,08	16,84	14,54	12,17	9,76			
	40	Q				84000	69300	56600	45550	36050	27900	21000	15130	10210			
		P				30,86	28,50	26,00	23,38	20,68	17,90	15,07	12,21	9,34			
	50	Q					57600	46900	37600	29550	22600	16720	11710				
		P					31,43	28,35	25,18	21,94	18,67	15,37	12,06				
6G-40.2Y	30	Q	156100	143200	120000	99900	82500	67400	54300	43150	33600	25550	18730				
		P	30,46	29,91	28,66	27,20	25,57	23,77	21,82	19,75	17,56	15,28	12,93				
	40	Q	133400	122400	102700	85400	70300	57300	46000	36300	28000	20900	14940				
		P	35,49	34,61	32,70	30,62	28,38	26,02	23,54	20,96	18,30	15,57	12,80				
	50	Q	110800	101800	85400	70900	58300	47350	37800	29550	22500	16450	11330				
		P	40,19	38,97	36,42	33,73											



**Leistungswerte 50 Hz**<sup>①</sup>  
bezogen auf Sauggastemperatur 20°C,  
ohne Flüssigkeits-Unterkühlung

**Performance data 50 Hz**<sup>①</sup>  
relating to 20°C suction gas tempera-  
ture, without liquid subcooling

**Данные по производительности 50 Гц**<sup>①</sup>  
при температуре всасываемого пара 20°C  
без переохлаждения жидкости

Verdichter Typ	Verfl. Temp.	Compressor type	Cond. temp.	Тип компрессора	Темп. Конд. °C	Kälteleistung $Q_0$ [Watt]												Leistungsaufnahme $P_e$ [kW]											
						Cooling capacity Холодо- производительность												Power consumption Потребляемая мощность											
						Verdampfungstemperatur °C			Evaporating temperature °C			Температура испарения °C																	
↓			7,5	5	0	-5	-10	-15	-20	-25	-30	-35	-40	-45															
6F-40.2Y	30	Q				118800	98100	80100	64700	51400	40100	30500	22400	15600															
		P				31,46	29,74	27,69	25,37	22,84	20,14	17,34	14,49	11,63															
	40	Q				100900	83100	67600	54300	42800	32950	24600	17570	11680															
	P				36,00	33,43	30,59	27,55	24,36	21,06	17,73	14,40	11,14																
6F-50.2Y	30	Q	184400	169300	142200	118600	98100	80400	65200	52100	40900	31400	23450																
		P	36,24	35,76	34,49	32,87	30,95	28,79	26,43	23,94	21,38	18,79*	16,23*																
	40	Q	157900	145000	121700	101300	83600	68300	55000	43600	33850	25600	18620																
	P	43,13	42,10	39,80	37,22	34,43	31,47	28,40	25,28	22,15	19,09*	16,14*																	
8GC-60.2Y	30	Q	223400	205200	172400	143800	118900	97300	78500																				
		P	42,47	42,30	41,33	39,63	37,31	34,48	31,28																				
	40	Q	188400	173100	145400	121200	100000	81500	65400																				
	P	50,88	50,00	47,66	44,69	41,23	37,39	33,32																					
8FC-70.2Y	30	Q	264400	242800	204000	170200	140700	115100	93000																				
		P	51,82	51,61	50,43	48,35	45,52	42,07	38,17																				
	40	Q	223000	204900	172100	143500	118400	96500	77400																				
	P	62,08	61,00	58,15	54,53	50,30	45,62	40,65																					
	30	Q	180600	166100	139600	116300	95700	77700	61800																				
		P	69,85	68,07	63,91	59,09	53,76	48,09	42,21																				

Leistungswerte der Tandem-Verdichter  
siehe KP-110.

Performance data of the tandem compressors  
see KP-110.

Данные по производительности тандем-ком-  
прессоров смотрите в KP-110.

Leistungsdaten für individuelle Eingabewerte  
und 60 Hz-Betrieb siehe BITZER Software.

Performance data for individual input data and  
60 Hz operation see BITZER Software.

Данные по производительности для индивидуальных  
значений и работе с частотой 60 Гц смотрите BITZER  
Software.

① Daten gelten für R404A. Bei R507A ergeben sich geringfügige Abweichungen – siehe BITZER Software.

① Data are valid for R404A. Slight variations have to be considered for R507A – see BITZER Software.

① Данные действительны для R404A. Следует учитывать небольшие отличия данных для R507A – смотрите в BITZER Software.

② Daten auf Anfrage

② Data upon request

② Данные по запросу

\* Bevorzugt Motor 2 einsetzen, siehe auch Einsatzgrenzen

\* Preferably use motor 2, see also Application limits

\* Предпочтительно применение мотора 2, см. также "Пределы применения".

■ Zusatzkühlung oder eingeschränkte Sauggastemperatur

■ Additional cooling or limited suction gas temperature

■ Дополнительное охлаждение или ограниченная температура всасываемого пара

**Leistungswerte 50 Hz** <sup>③</sup>

 bezogen auf Sauggastemperatur 20°C,  
ohne Flüssigkeits-Unterkühlung

**Performance data 50 Hz** <sup>③</sup>

 relating to 20°C suction gas tempera-  
ture, without liquid subcooling

**Данные по производительности 50 Гц** <sup>③</sup>

 при температуре всасываемого пара 20°C  
без переохлаждения жидкости

Verdichter Typ	Verfl. Temp.	Compressor type	Cond. temp.	Тип компрессора	Темп. Конд. °C	Kälteleistung Cooling capacity Холодо- производительность					Q <sub>o</sub>	Leistungsaufnahme Power consumption Потребляемая мощность					P <sub>e</sub>	[kW]					
						Verdampfungstemperatur °C						Evaporating temperature °C							Температура испарения °C				
						12,5	10	7,5	5	0		-5	-10	-15	-20	-25							
2KC-05.2Y	30	Q	5280	4780	4320	3880	3110	2450	1880	1400	980	635											
		P	0,73	0,75	0,76	0,77	0,76	0,74	0,70	0,64	0,57	0,49											
	40	Q	4570	4130	3720	3340	2650	2070	1560	1130	765	460											
		P	0,97	0,97	0,96	0,94	0,90	0,83	0,76	0,67	0,58	0,48											
	50	Q	3910	3530	3170	2840	2250	1740	1300	920	600	330											
		P	1,23	1,20	1,17	1,13	1,05	0,95	0,84	0,73	0,62	0,50											
2JC-07.2Y	30	Q	6600	5980	5410	4870	3920	3100	2390	1790	1280	850											
		P	0,87	0,90	0,93	0,95	0,97	0,96	0,92	0,86	0,78	0,67											
	40	Q	5700	5150	4650	4180	3330	2610	1990	1450	1000	620											
		P	1,16	1,17	1,17	1,17	1,14	1,09	1,01	0,91	0,79	0,64											
	50	Q	4860	4390	3950	3540	2810	2180	1640	1180	780	450											
		P	1,44	1,43	1,41	1,38	1,31	1,22	1,11	0,97	0,81	0,63											
2HC-1.2Y	30	Q																					
		P																					
	40	Q																					
		P																					
	50	Q																					
		P																					
2HC-2.2Y	30	Q	8620	7850	7130	6470	5280	4270	3400	2650	2020	1490											
		P	1,17	1,19	1,20	1,20	1,18	1,14	1,07	0,98	0,87	0,74											
	40	Q	7410	6740	6120	5550	4520	3630	2870	2210	1660	1190											
		P	1,54	1,53	1,51	1,49	1,43	1,33	1,22	1,09	0,94	0,77											
	50	Q	6280	5710	5180	4690	3810	3050	2390	1830	1350	950											
		P	1,87	1,84	1,80	1,76	1,65	1,51	1,36	1,19	1,00	0,80											
2GC-2.2Y	30	Q	10030	9140	8320	7550	6180	5000	3990	3130	2400	1780											
		P	1,26	1,30	1,34	1,36	1,37	1,35	1,30	1,21	1,10	0,97											
	40	Q	8660	7890	7170	6500	5310	4280	3390	2640	2000	1460											
		P	1,73	1,73	1,72	1,71	1,65	1,57	1,46	1,32	1,17	0,99											
	50	Q	7370	6710	6100	5530	4500	3620	2860	2210	1660	1190											
		P	2,13	2,09	2,05	2,00	1,89	1,75	1,59	1,41	1,21	0,99											
2FC-2.2Y	30	Q																					
		P																					
	40	Q																					
		P																					
	50	Q																					
		P																					
2FC-3.2Y	30	Q	12030	10970	9990	9080	7460	6060	4860	3840	2970	2240											
		P	1,64	1,66	1,68	1,68	1,66	1,60	1,52	1,40	1,26	1,11											
	40	Q	10440	9520	8660	7860	6430	5200	4150	3250	2480	1840											
		P	2,17	2,16	2,14	2,11	2,03	1,91	1,76	1,59	1,40	1,20											
	50	Q	8910	8120	7380	6700	5460	4400	3490	2710	2040	1480											
		P	2,67	2,63	2,57	2,51	2,36	2,18	1,98	1,76	1,52	1,27											
2EC-2.2Y	30	Q																					
		P																					
	40	Q																					
		P																					
	50	Q																					
		P																					
2EC-3.2Y	30	Q	14320	13060	11890	10800	8860	7190	5760	4540	3510	2630											
		P	1,78	1,85	1,91	1,95	1,96	1,92	1,82	1,69	1,53	1,36											
	40	Q	12390	11280	10250	9290	7580	6100	4840	3760	2840	2060											
		P	2,43	2,44	2,44	2,41	2,32	2,18	2,01	1,81	1,61	1,41											
	50	Q	10490	9530	8640	7810	6320	5030	3930	2990	2180	1500											
		P	3,07	3,02	2,95	2,87	2,68	2,45	2,21	1,96	1,72	1,50											
2DC-2.2Y	30	Q																					
		P																					
	40	Q																					
		P																					
	50	Q																					
		P																					
2DC-3.2Y	30	Q	17200	15680	14270	12970	10630	8620	6900	5440	4190	3140											
		P	2,03	2,13	2,20	2,24	2,26	2,21	2,10	1,94	1,76	1,56											
	40	Q	14890	13550	12310	11160	9100	7320	5800	4500	3390	2460											
		P	2,80	2,82	2,81	2,78	2,67	2,51	2,30	2,07	1,82	1,58											
	50	Q	12610	11450	10380	9380	7590	6040	4710	3570	2610	1790											
		P	3,54	3,48	3,40	3,30	3,07	2,80	2,50	2,20	1,90	1,62											
2CC-3.2Y	30	Q																					
		P																					
	40	Q																					
		P																					
	50	Q																					
		P																					
2CC-4.2Y	30	Q	21250	19390	17660	16060	13200	10740	8630	6840	5310	4020											
		P	2,52	2,62	2,70	2,74	2,76	2,70	2,57	2,38	2,16	1,92											
	40	Q	18390	16760	15230	13820	11300	9120	7250	5660	4300	3160											
		P	3,56	3,53	3,49	3,43	3,27	3,06	2,82	2,55	2,26	1,98											
	50	Q	15550	14130	12820	11600	9400	7510	5880	4490	3300	2300											
		P	4,40	4,28	4,14	4,00	3,70	3,37	3,05	2,73	2,43	2,16											
4FC-3.2Y	30	Q																					
		P																					
	40	Q																					
		P																					
	50	Q																					
		P																					

**Leistungswerte 50 Hz** <sup>③</sup>  
bezogen auf Sauggasttemperatur 20°C,  
ohne Flüssigkeits-Unterkühlung

**Performance data 50 Hz** <sup>③</sup>  
relating to 20°C suction gas tempera-  
ture, without liquid subcooling

**Данные по производительности 50 Гц** <sup>③</sup>  
при температуре всасываемого пара 20°C  
без переохлаждения жидкости

Verdichter Typ	Verfl. Temp.	Compressor type	Cond. temp.	Тип компрессора	Конд. °C	Kälteleistung Cooling capacity Холодо- производительность					Leistungsaufnahme Power consumption Потребляемая мощность						
						$Q_0$ [Watt]					$P_e$ [kW]						
						Verdampfungstemperatur °C					Evaporating temperature °C					Температура испарения °C	
						12,5	10	7,5	5	0	-5	-10	-15	-20	-25		
4FC-5.2Y	30	Q	24150	22000	20000	18170	14880	12040	9610	7540	5780	4300					
		P	2,82	2,94	3,02	3,07	3,08	2,99	2,82	2,60	2,34	2,08					
	40	Q	21100	19170	17400	15760	12820	10290	8120	6260	4690	3360					
		P	3,90	3,91	3,89	3,84	3,67	3,43	3,13	2,81	2,49	2,18					
	50	Q	17990	16330	14790	13350	10770	8550	6640	5000	3610	2430					
		P	4,91	4,82	4,70	4,55	4,22	3,85	3,45	3,05	2,67	2,34					
4EC-4.2Y	30	Q															
		P															
	40	Q															
		P															
	50	Q															
		P															
4EC-6.2Y	30	Q	30400	27700	25250	22900	18810	15270	12230	9650	7450	5590					
		P	3,59	3,74	3,85	3,92	3,94	3,83	3,62	3,34	3,02	2,69					
	40	Q	26350	24000	21800	19750	16100	12970	10280	7980	6030	4380					
		P	4,85	4,86	4,83	4,77	4,56	4,26	3,90	3,51	3,12	2,77					
	50	Q	22300	20250	18360	16600	13430	10700	8350	6340	4630	3190					
		P	6,08	5,95	5,80	5,62	5,21	4,75	4,27	3,80	3,37	3,01					
4DC-5.2Y	30	Q															
		P															
	40	Q															
		P															
	50	Q															
		P															
4DC-7.2Y	30	Q	36750	33500	30500	27700	22700	18410	14740	11600	8930	6680					
		P	4,33	4,47	4,56	4,61	4,60	4,46	4,23	3,92	3,57	3,20					
	40	Q	31850	29000	26350	23900	19480	15690	12430	9650	7280	5290					
		P	5,77	5,76	5,71	5,63	5,39	5,05	4,65	4,22	3,78	3,36					
	50	Q	27050	24600	22300	20200	16340	13040	10200	7770	5710	3960					
		P	7,17	7,03	6,86	6,66	6,21	5,70	5,16	4,62	4,11	3,66					
4CC-6.2Y	30	Q															
		P															
	40	Q															
		P															
	50	Q															
		P															
4CC-9.2Y	30	Q	44000	40100	36550	33200	27300	22200	17840	14110	10950	8280					
		P	5,77	5,82	5,83	5,80	5,64	5,38	5,03	4,63	4,19	3,75					
	40	Q	38200	34800	31600	28700	23450	18950	15080	11780	8970	6610					
		P	7,16	7,08	6,96	6,82	6,45	6,01	5,52	5,01	4,50	4,04					
	50	Q	32400	29450	26700	24200	19640	15710	12330	9440	6980	4900					
		P	8,64	8,43	8,20	7,95	7,40	6,81	6,20	5,60	5,04	4,55					
4VCS-6.2Y	30	Q															
		P															
	40	Q															
		P															
	50	Q															
		P															
4VCS-10.2Y	30	Q	46400	42350	38550	35050	28800	23400	18750	14790	11430	8580					
		P	5,64	5,73	5,77	5,78	5,69	5,48	5,16	4,74	4,24	3,68					
	40	Q	40250	36700	33400	30350	24900	20150	16090	12620	9660	7160					
		P	7,26	7,20	7,10	6,98	6,65	6,22	5,72	5,15	4,53	3,88					
	50	Q	34200	31150	28300	25700	20950	16870	13370	10390	7850	5720					
		P	8,77	8,57	8,34	8,10	7,55	6,94	6,27	5,55	4,80	4,03					
4TCS-8.2Y	30	Q															
		P															
	40	Q															
		P															
	50	Q															
		P															
4TCS-12.2Y	30	Q	55600	50700	46200	42000	34500	28100	22600	17860	13850	10460					
		P	6,80	6,90	6,97	6,98	6,89	6,65	6,27	5,77	5,17	4,49					
	40	Q	48450	44200	40250	36550	29950	24300	19430	15260	11720	8730					
		P	8,89	8,81	8,69	8,53	8,13	7,62	7,01	6,33	5,60	4,83					
	50	Q	41200	37500	34100	30950	25250	20400	16190	12610	9590	7040					
		P	10,80	10,55	10,27	9,97	9,29	8,54	7,72	6,85	5,94	5,00					
4PCS-10.2Y	30	Q															
		P															
	40	Q															
		P															
	50	Q															
		P															
4PCS-15.2Y	30	Q	66600	60700	55300	50200	41200	33450	26800	21150	16320	12260					
		P	8,18	8,27	8,30	8,28	8,11	7,77	7,29	6,68	5,97	5,18					
	40	Q	58100	52900	48150	43700	35800	28950	23100	18070	13810	10210					
		P	10,42	10,29	10,12	9,92	9,41	8,79	8,07	7,28	6,43	5,54					
	50	Q	49500	45100	40950	37150	30300	24400	19330	15030	11380	8320					
		P	12,50	12,16	11,81	11,43	10,63	9,76	8,84	7,86	6,83	5,75					

②, ③ und ④ siehe Seite 21

②, ③ and ④ refer to page 21

②, ③ и ④ - см. стр. 21

**Leistungswerte 50 Hz**

 bezogen auf Sauggastemperatur 20°C,  
ohne Flüssigkeits-Unterkühlung

**Performance data 50 Hz**

 relating to 20°C suction gas tempera-  
ture, without liquid subcooling

**Данные по производительности 50 Гц**

 при температуре всасываемого пара 20°C  
без переохлаждения жидкости

Verdichter Typ	Verfl. Temp.	Compressor type	Cond. temp.	Тип компрессора	Темп. Конд. °C	Kälteleistung Cooling capacity Холодо- производительность					Leistungsaufnahme Power consumption Потребляемая мощность				
						$Q_o$ [Watt]					$P_e$ [kW]				
						Verdampfungstemperatur °C					Evaporating temperature °C				
↓					12,5	10	7,5	5	0	-5	-10	-15	-20	-25	
4NCS-12.2Y	30	Q													
		P													
	40	Q													
4NCS-20.2Y	30	Q	76900	70200	63900	58100	47700	38750	31100	24550	19000	14300			
		P	10,36	10,33	10,26	10,16	9,83	9,37	8,77	8,05	7,21	6,27			
	40	Q	67300	61400	55800	50700	41500	33550	26750	20900	15970	11770			
4J-13.2Y	30	Q													
		P													
	40	Q													
4J-22.2Y	30	Q	84800	77400	70500	64000	52500	42650	34200	26950	20800	15630			
		P	10,71	10,88	10,98	11,02	10,93	10,61	10,11	9,45	8,65	7,74			
	40	Q	74500	67900	61800	56000	45800	37000	29400	22950	17440	12780			
4H-15.2Y	30	Q													
		P													
	40	Q													
4H-25.2Y	30	Q	97900	89400	81500	74200	61100	49850	40200	32000	25000	19120			
		P	13,14	13,14	13,09	13,01	12,73	12,30	11,73	11,03	10,20	9,24			
	40	Q	86100	78600	71600	65100	53400	43400	34800	27450	21200	15900			
4G-20.2Y	30	Q													
		P													
	40	Q													
4G-30.2Y	30	Q	112100	102300	93100	84700	69600	56700	45600	36200	28250	21550			
		P	16,04	15,90	15,73	15,54	15,07	14,49	13,78	12,94	11,96	10,83			
	40	Q	98800	90000	81900	74400	60900	49300	39400	31000	23850	17900			
6J-22.2Y	30	Q													
		P													
	40	Q													
6J-33.2Y	30	Q	127300	116100	105700	96100	78800	64000	51300	40450	31250	23450			
		P	16,75	16,67	16,57	16,44	16,09	15,63	15,06	14,39	13,60	12,71			
	40	Q	111900	101900	92700	84100	68700	55500	44150	34400	26150	19190			
6H-25.2Y	30	Q													
		P													
	40	Q													
6H-35.2Y	30	Q	146900	134200	122300	111300	91700	74800	60400	48000	37550	28700			
		P	19,52	19,52	19,47	19,38	19,05	18,51	17,77	16,81	15,62	14,19			
	40	Q	129300	118000	107500	97700	80200	65200	52200	41200	31800	23850			
6G-40.2Y	30	Q													
		P													
	40	Q													
6G-30.2Y	30	Q	168200	153400	139800	127100	104400	85000	68400	54300	42400	32350			
		P	23,70	23,50	23,40	23,10	22,50	21,60	20,60	19,33	17,85	16,15			
	40	Q	148300	135100	122900	111600	91300	74000	59100	46500	35800	26850			
6G-40.2Y	30	Q													
		P													
	40	Q													
6G-40.2Y	30	Q	127400	115900	105300	95300	77600	62400	49400	38350	29050	21300			
		P	34,80	34,00	33,10	32,20	30,20	27,90	25,40	22,60	19,58	16,28			



**Leistungswerte 50 Hz** <sup>③</sup>  
bezogen auf Sauggastemperatur 20°C,  
ohne Flüssigkeits-Unterkühlung

**Performance data 50 Hz** <sup>③</sup>  
relating to 20°C suction gas tempera-  
ture, without liquid subcooling

**Данные по производительности 50 Гц** <sup>③</sup>  
при температуре всасываемого пара 20°C  
без переохлаждения жидкости

Verdichter Typ	Verfl. Temp.	Compressor type	Cond. temp.	Тип компрессора	Конд. °C	<b>Kälteleistung</b> <b>Cooling capacity</b> <b>Холодо- производительность</b>					<b>Leistungsaufnahme</b> <b>Power consumption</b> <b>Потребляемая мощность</b>				
						<b>Q<sub>0</sub></b> [Watt]					<b>P<sub>e</sub></b> [kW]				
						<b>Verdampfungstemperatur °C</b>		<b>Evaporating temperature °C</b>			<b>Температура испарения °C</b>				
↓		12,5	10	7,5	5	0	-5	-10	-15	-20	-25				
<b>6F-40.2Y</b>	30	Q													
		P													
	40	Q													
<b>6F-50.2Y</b>	30	Q	198400	181200	165300	150500	124100	101400	82000	65400	51300	39400			
		P	29,50	29,30	29,00	28,60	27,80	26,70	25,40	23,80	22,00	19,97			
	40	Q	175800	160500	146300	133100	109500	89100	71700	56700	44050	33350			
<b>8GC-60.2Y</b>	30	Q	249700	228400	208600	190200	157200	128800	104300	83200	65000				
		P	33,27	33,86	34,19	34,27	33,80	32,59	30,82	28,63	26,19				
	40	Q	220800	201800	184200	167700	138200	112600	90500	71300	54800	②			
<b>8FC-70.2Y</b>	30	Q	295000	269900	246600	224900	186000	152400	123500	98500	77000				
		P	40,58	41,30	41,71	41,81	41,23	39,76	37,59	34,92	31,95				
	40	Q	261300	238900	218000	198500	163600	133400	107100	84400	64800	②			
	50	Q	226800	207000	188600	171300	140300	113300	89900	69500	51800				
		P	63,10	61,79	60,30	58,62	54,80	50,41	45,56	40,34	34,85				

**Leistungswerte der Tandem-Verdichter**  
siehe KP-110.

**Performance data of the tandem compressors**  
see KP-110.

**Данные по производительности тандем-ком-  
прессоров смотрите в KP-110.**

**Leistungsdaten** für individuelle Eingabewerte  
und 60 Hz-Betrieb siehe BITZER Software.

**Performance data** for individual input data and  
60 Hz operation see BITZER Software.

**Данные по производительности** для индивидуальных  
значений и работе с частотой 60 Гц смотрите BITZER  
Software.

- ② Daten auf Anfrage
- ③ Verdampfungs- und Verflüssigungstempera-  
turen beziehen sich auf **Taupunkt**-Werte  
(gem. EN 12900).
- ④ Zusatzkühlung + max. Sauggas-Überhitzung  
20 K
- Zusatzkühlung oder eingeschränkte Saug-  
gastemperatur

- ② Data upon request
- ③ Evaporating and condensing temperatures  
are based on **dew point** temperatures  
(according to EN 12900).
- ④ Additional cooling & max. suction superheat  
20 K
- Additional cooling or limited suction gas  
temperature

- ② Данные по запросу
- ③ Температуры испарения и конденсации  
соответствуют значениям **температуры  
насыщения** (согласно EN 12900).
- ④ Дополнительное охлаждение + перегрев  
всасываемого пара макс. 20 K
- Дополнительное охлаждение или ограниченная  
температура всасываемого пара

**Leistungswerte 50 Hz**

 bezogen auf Sauggastemperatur 20°C,  
ohne Flüssigkeits-Unterkühlung

**Performance data 50 Hz**

 relating to 20°C suction gas tempera-  
ture, without liquid subcooling

**Данные по производительности 50 Гц**

 при температуре всасываемого пара 20°C  
без переохлаждения жидкости

Verdichter Typ	Verf. Temp.	Compressor type	Cond. temp.	Тип компрессора	Темп. Конд. °C	Kälteleistung Cooling capacity Холодо- производительность						Leistungsaufnahme Power consumption Потребляемая мощность						
						$Q_o$ [Watt]						$P_e$ [kW]						
						Verdampfungstemperatur °C						Temperaturerisparnung °C						
						12,5	10	7,5	5	0	-5	-10	-15	-20	-25	-30	-35	-40
2KC-05.2	30	Q	5550	5070	4610	4190	3420	2760	2180	1680	1460	1120	835	600	410			
		P	0,78	0,79	0,80	0,80	0,80	0,78	0,75	0,70	0,63	0,56	0,48	0,39	0,31			
2JC-07.2	30	Q	4860	4430	4020	3640	2960	2370	1850	1400	1270	955	700	490	315			
		P	1,01	1,01	1,00	0,99	0,95	0,90	0,83	0,76	0,71	0,61	0,50	0,40	0,31			
2HC-1.2	30	Q	4220	3840	3480	3150	2540	2020	1560	1160	1090	820	590	400				
		P	1,22	1,20	1,18	1,15	1,08	1,00	0,91	0,81	0,78	0,65	0,54	0,42				
2HC-2.2	30	Q	6780	6210	5670	5170	4280	3500	2820	2230	1900	1460	1100	795	550			
		P	0,94	0,95	0,96	0,96	0,95	0,93	0,90	0,85	0,81	0,73	0,64	0,55	0,46			
2GC-2.2	30	Q	5950	5450	4970	4530	3730	3030	2420	1900	1650	1250	920	645	425			
		P	1,22	1,21	1,20	1,19	1,15	1,10	1,03	0,95	0,91	0,80	0,68	0,56	0,45			
2FC-2.2	30	Q	5170	4730	4310	3920	3210	2590	2050	1590	1420	1070	770	530				
		P	1,50	1,48	1,45	1,42	1,34	1,25	1,15	1,04	1,00	0,86	0,72	0,58				
2FC-3.2	30	Q						4490	3650	2920	2500	1950	1470	1080	755			
		P						1,17	1,13	1,06	1,01	0,91	0,79	0,67	0,55			
2EC-2.2	30	Q						3910	3150	2510	2170	1660	1230	880	585			
		P						1,41	1,33	1,22	1,14	0,99	0,83	0,68	0,54			
2DC-2.2	30	Q						3370	2710	2140	1880	1420	1030	720				
		P						1,63	1,51	1,37	1,25	1,07	0,88	0,71				
2CC-3.2	30	Q	8600	7880	7210	6590	5470	4490	3640	2910	2290	1750	1300					
		P	1,21	1,22	1,22	1,22	1,20	1,17	1,12	1,06	0,98	0,88	0,76					
2FC-3.2	30	Q	7530	6900	6310	5760	4770	3910	3160	2510	1950	1470	1070					
		P	1,56	1,55	1,54	1,52	1,47	1,40	1,32	1,21	1,09	0,95	0,78					
2EC-3.2	30	Q	6540	5990	5480	5000	4130	3380	2720	2150	1650	1230						
		P	1,92	1,89	1,86	1,82	1,73	1,62	1,50	1,35	1,19	1,00						
2DC-3.2	30	Q	10020	9190	8420	7690	6390	5260	4280	3430	2960	2320	1790	1340	960			
		P	1,32	1,33	1,35	1,36	1,37	1,36	1,33	1,29	1,24	1,14	1,03	0,89	0,75			
2CC-4.2	30	Q	8790	8060	7380	6750	5600	4600	3730	2980	2600	2010	1510	1100	760			
		P	1,76	1,75	1,74	1,73	1,69	1,63	1,56	1,46	1,37	1,24	1,08	0,92	0,73			
2FC-3.2	30	Q	7650	7020	6420	5870	4870	3990	3230	2570	2260	1720	1270	890				
		P	2,17	2,14	2,11	2,07	1,98	1,87	1,75	1,60	1,49	1,30	1,11	0,93				
2EC-2.2	30	Q						6360	5200	4200	3640	2880	2240	1700	1250			
		P						1,64	1,59	1,51	1,45	1,33	1,19	1,04	0,88			
2DC-2.2	30	Q						5580	4540	3640	3170	2470	1880	1390	985			
		P						1,98	1,87	1,73	1,62	1,44	1,24	1,05	0,85			
2EC-3.2	30	Q						4830	3900	3100	2700	2060	1530	1090				
		P						2,27	2,10	1,89	1,73	1,49	1,27	1,06				
2FC-3.2	30	Q	11990	11010	10100	9240	7700	6370	5210	4210	3340	2610	1980					
		P	1,68	1,69	1,70	1,71	1,69	1,66	1,61	1,53	1,43	1,31	1,16					
2EC-2.2	30	Q	10620	9750	8930	8170	6790	5590	4540	3640	2870	2200	1640					
		P	2,21	2,20	2,18	2,15	2,09	2,00	1,89	1,76	1,60	1,42	1,22					
2DC-2.2	30	Q	9290	8510	7790	7110	5890	4820	3890	3090	2400	1820						
		P	2,73	2,69	2,64	2,59	2,46	2,31	2,14	1,95	1,73	1,49						
2EC-3.2	30	Q						7590	6190	4990	4340	3430	2650	1990	1440			
		P						2,06	1,94	1,80	1,71	1,56	1,40	1,23	1,05			
2DC-3.2	30	Q						6650	5370	4270	3810	2960	2250	1640	1140			
		P						2,42	2,21	1,99	1,91	1,72	1,51	1,29	1,06			
2CC-3.2	30	Q						5680	4520	3520	3150	2390	1730	1170				
		P						2,71	2,42	2,15	2,09	1,82	1,56	1,28				
2EC-2.2	30	Q	14380	13200	12090	11060	9210	7600	6200	4990	3950	3070	2310					
		P	1,76	1,87	1,95	2,00	2,05	2,02	1,94	1,82	1,67	1,52	1,37					
2DC-2.2	30	Q	12840	11760	10760	9830	8130	6660	5380	4280	3320	2510	1810					
		P	2,53	2,56	2,56	2,55	2,48	2,35	2,18	1,99	1,80	1,61	1,46					
2EC-3.2	30	Q	11260	10290	9380	8530	7000	5670	4510	3510	2640	1910						
		P	3,19	3,15	3,09	3,01	2,83	2,61	2,37	2,13	1,91	1,71						
2DC-3.2	30	Q						9110	7430	5980	5150	4030	3100	2330	1700			
		P						2,42	2,29	2,14	2,02	1,82	1,62	1,43	1,24			
2CC-4.2	30	Q						7970	6430	5110	4370	3370	2550	1870	1330			
		P						2,77	2,57	2,35	2,22	1,97	1,73	1,49	1,26			
2EC-2.2	30	Q						6790	5400	4200	3520	2660	1960	1390				
		P						3,08	2,80	2,53	2,40	2,09	1,80	1,54				
2DC-3.2	30	Q	17280	15860	14530	13290	11060	9120	7440	5990	4740	3670	2770					
		P	2,01	2,14	2,24	2,31	2,36	2,33	2,24	2,09	1,92	1,74	1,58					
2CC-3.2	30	Q	15400	14110	12910	11780	9750	7980	6450	5120	3970	3000	2160					
		P	2,89	2,92	2,93	2,92	2,84	2,69	2,50	2,28	2,06	1,86	1,70					
2EC-3.2	30	Q	13490	12320	11230	10220	8380	6780	5390	4190	3160	2270						
		P	3,64	3,59	3,52	3,44	3,23	2,98	2,72	2,45	2,20	2,00						
2DC-2.2	30	Q						11350	9290	7500	6390	5040	3890	2940	2160			
		P						2,85	2,74	2,56	2,40	2,15	1,91	1,70	1,49			
2EC-2.2	30	Q						9880	8010	6380	5400	4160	3140	2290	1600			
		P						3,32	3,07	2,79	2,56	2,27	2,00	1,74	1,47			
2CC-3.2	30	Q						8370	6680	5230	4450	3340	2430	1680				
		P						3,73	3,39	3,04	2,79	2,46	2,19	1,90				
2DC-3.2	30	Q	21400	19650	18020	16490	13750	11360	9290	7510	5970	4660	3550					
		P	2,48	2,63	2,74	2,83	2,91	2,88	2,78	2,61	2,40	2,17	1,93					
2EC																		

**Leistungswerte 50 Hz**  
bezogen auf Sauggasttemperatur 20°C,  
ohne Flüssigkeits-Unterkühlung

**Performance data 50 Hz**  
relating to 20°C suction gas tempera-  
ture, without liquid subcooling

**Данные по производительности 50 Гц**  
при температуре всасываемого пара 20°C  
без переохлаждения жидкости

Verdichter Typ	Verf. Temp.	Compressor type	Cond. temp.	Тип компрессора	Конд. °C	Kälteleistung Cooling capacity Холодо- производительность						Leistungsaufnahme Power consumption Потребляемая мощность						
						$Q_0$ [Watt]						$P_e$ [kW]						
						Verdampfungstemperatur °C						Evaporating temperature °C						Температура испарения °C
↓						12,5	10	7,5	5	0	-5	-10	-15	-20	-25	-30	-35	-40
4FC-5.2	30	Q	24400	22350	20500	18720	15540	12780	10390	8320	6550	5030	3740					
		P	2,84	2,97	3,06	3,13	3,17	3,12	2,99	2,80	2,57	2,32	2,07					
	40	Q	21800	19960	18250	16650	13750	11230	9040	7150	5530	4130	2950					
4EC-4.2	30	Q	19180	17530	15980	14530	11920	9640	7660	5950	4480	3220						
		P	5,00	4,93	4,84	4,72	4,45	4,12	3,76	3,39	3,02	2,67						
	40	Q						15780	12860	10350	8820	6930	5340	4010	2910			
4EC-6.2	30	Q	29950	27500	25200	23050	19160	15800	12880	10360	8200	6350	4780					
		P	3,43	3,64	3,79	3,90	3,98	3,91	3,73	3,47	3,17	2,86	2,58					
	40	Q	26750	24500	22400	20450	16930	13860	11190	8890	6910	5210	3770					
4DC-5.2	30	Q	23450	21450	19570	17810	14630	11850	9440	7350	5560	4020						
		P	6,31	6,22	6,09	5,94	5,56	5,12	4,65	4,19	3,77	3,43						
	40	Q						19140	15600	12540	10300	8110	6260	4690	3380			
4DC-7.2	30	Q	36400	33400	30600	28000	23250	19160	15610	12540	9910	7670	5760					
		P	4,21	4,37	4,49	4,57	4,63	4,56	4,40	4,15	3,85	3,51	3,15					
	40	Q	32500	29750	27200	24850	20550	16830	13600	10800	8400	6340	4590					
4CC-6.2 ⑥	30	Q	28500	26100	23800	21700	17830	14480	11560	9030	6850	4970						
		P	7,28	7,19	7,07	6,93	6,57	6,14	5,65	5,13	4,61	4,09						
	40	Q						22950	18740	15120	12000	9340	7070					
4CC-9.2	30	Q	43300	39750	36450	33350	27800	22950	18750	15120	12000	9330	7060					
		P	5,50	5,69	5,82	5,90	5,92	5,78	5,53	5,18	4,77	4,34	3,93					
	40	Q	38900	35650	32600	29800	24700	20250	16420	13100	10240	7790	5710					
4VCS-6.2	30	Q	34250	31350	28650	26100	21500	17500	14010	10990	8380	6150						
		P	9,27	9,05	8,82	8,57	8,06	7,50	6,92	6,30	5,66	4,99						
	40	Q						25150	20600	16710	13350	10480	8010	5940	4210			
4VCS-10.2	30	Q	47700	43800	40150	36750	30600	25250	20650	16630	13170	10220	7700					
		P	5,73	5,84	5,91	5,94	5,92	5,77	5,52	5,16	4,73	4,21	3,64					
	40	Q	42250	38750	35500	32500	27000	22250	18110	14530	11440	8800	6540					
4TCS-8.2	30	Q	36900	33800	30950	28250	23400	19200	15540	12380	9660	7340						
		P	8,99	8,83	8,65	8,44	7,97	7,43	6,82	6,16	5,46	4,73						
	40	Q						30700	25200	20450	16370	12880	9830	7320	5220			
4PCS-10.2	30	Q	57100	52400	48100	44000	36700	30350	24800	20050	15930	12410	9410					
		P	6,90	7,04	7,13	7,18	7,17	7,00	6,70	6,28	5,76	5,15	4,46					
	40	Q	50800	46650	42750	39100	32550	26800	21850	17550	13850	10680	7980					
4PCS-15.2	30	Q	44400	40700	37250	34050	28200	23150	18770	14980	11730	8950						
		P	11,07	10,87	10,64	10,38	9,80	9,13	8,39	7,59	6,74	5,86						
	40	Q						35650	29250	23700	18940	14860	11330	8390	5920			

①, ④ and ⑤ siehe Seite 25

①, ④ and ⑤ refer to page 25

①, ④ и ⑤ - см. стр. 25

⑥ Einsatzgrenzen für Direktansaugung "SL(B)" auf Anfrage

⑥ Application limits for direct suction "SL(B)" upon request

⑥ Пределы применения для непосредственного всасывания "SL(B)" - по запросу





**Leistungswerte 50 Hz**  
bezogen auf Sauggastemperatur 20°C,  
ohne Flüssigkeits-Unterkühlung

**Performance data 50 Hz**  
relating to 20°C suction gas tempera-  
ture, without liquid subcooling

**Данные по производительности 50 Гц**  
при температуре всасываемого пара 20°C  
без переохлаждения жидкости

Verdichter Typ	Verfl. Temp.	Compressor type	Cond. temp.	Тип компрессора	Конд. °C	Kälteleistung Cooling capacity Холодо- производительность					Leistungsaufnahme Power consumption Потребляемая мощность						
						$Q_0$ [Watt]					$P_e$ [kW]						
						Verdampfungstemperatur °C					Evaporating temperature °C			Температура испарения °C			
↓					12,5	10	7,5	5	0	-5	-10	-15	-20	-25	-30	-35	-40
6F-40.2	30	Q								106100	86800	70100	55900	43800	34000	25100	17600
		P								27,40	25,50	23,50	21,20	18,92	17,07	14,95	12,96
	40	Q								95300	77700	62600	49650	38700	29150	20900	13960
		P								31,90	29,50	27,00	24,30	21,40	18,61	15,80	13,06
	50	Q								85100	69200	55600	43600	33250	24450	17060	10890
		P								36,40	33,50	30,40	27,04	23,71	20,21	16,60	12,94
6F-50.2	30	Q	201400	184800	169400	155000	129100	106700	87300	70600	56300	44150	33900				
		P	31,90	31,40	30,80	30,20	28,70	27,10	25,30	23,30	21,20	18,97	16,66				
	40	Q	181700	166700	152800	139800	116300	95900	78300	63100	50100	39050	29700				
		P	37,60	36,90	36,10	35,20	33,30	31,30	29,00	26,60	24,00	21,30	18,44				
	50	Q	163200	149700	137100	125300	104100	85700	69700	56000	44250	34250					
		P	43,00	42,10	41,10	40,10	37,90	35,50	32,80	29,90	26,80	23,50					
8GC-60.2	30	Q	249700	230400	212400	195600	165300	139000	116100	96400	79500						
		P	33,30	33,80	34,20	34,40	34,30	33,60	32,30	30,50	28,30						
	40	Q	225700	208300	192100	177000	149700	125900	105300	87500	61900						
		P	42,90	42,80	42,50	42,00	40,60	38,70	36,40	33,70	30,92						
	50	Q	198700	183600	169400	156100	132100	111200	93000	66700	49000						
		P	51,70	50,90	49,90	48,80	46,20	43,40	40,60	38,09	36,08						
8FC-70.2	30	Q	287900	265000	243500	223400	187100	155400	127800	103700	82800						
		P	41,60	42,30	42,80	43,00	42,70	41,70	40,00	37,70	35,00						
	40	Q	259300	238500	218900	200700	167500	138500	113000	90800	71200						
		P	53,70	53,50	53,10	52,50	50,70	48,30	45,20	41,70	37,84						
	50	Q	230200	211500	194000	177500	147600	121200	97900	77300	59100						
		P	64,40	63,40	62,20	60,90	57,70	53,90	49,70	45,22	40,48						

Leistungswerte der Tandem-Verdichter  
siehe KP-110.

Performance data of the tandem compressors  
see KP-110.

Данные по производительности тандем-  
компрессоров смотрите в KP-110.

Leistungsdaten für individuelle Eingabewerte  
und 60 Hz-Betrieb siehe BITZER Software.

Performance data for individual input data and  
60 Hz operation see BITZER Software.

Данные по производительности для индивидуальных  
значений и работе с частотой 60 Гц смотрите BITZER  
Software.

- ② Daten auf Anfrage
- ④ Zusatzkühlung + max. Sauggas-Überhitzung 20 K
- ⑤ Dauerbetrieb wird bei diesen Bedingungen nicht empfohlen
- Zusatzkühlung oder eingeschränkte Sauggas-temperatur
- VARICOOL-System  
Zusatzlüfter + geänderte Saugventilposition "SL(B)"
- Zusatzlüfter + -System

- ② Data upon request
- ④ Additional cooling & max. suction superheat 20 K
- ⑤ Continuous operation with these conditions is not recommended
- Additional cooling or limited suction gas temperature
- VARICOOL-System  
Additional fan & position of suction valve changed "SL(B)"
- Additional fan & system; see page 5

- ② Данные по запросу
- ④ Дополнительное охлаждение + перегрев всасываемого пара макс. 20 K
- ⑤ В этих условиях непрерывная работа не рекомендуется.
- Дополнительное охлаждение или ограниченная температура всасываемого пара
- Система VARICOOL  
Дополнительный вентилятор + изменение положения вентиля "SL(B)" - см. стр. 5
- Дополнительный вентилятор + система см. стр. 5



Technische Daten

Technical data

Технические характеристики

Verdichter Typ	Motor Version	Förder- volumen bei 1450 min <sup>-1</sup>	Anzahl der Zylinder	Öl- füllung	Gewicht	Rohranschlüsse				CR –Stufen –	Motor- Anschluss	Elektrische Daten		
						DL Druckleitung	SL Saugleitung	mm	Zoll			mm	Zoll	max. Betriebs- strom
Compressor type	Motor version	Displace- ment at 1450 min <sup>-1</sup>	Number of cylinders	Oil charge	Weight	Pipe connections				CR – Steps –	Motor connection	Electrical Data		
						DL Discharge line	SL Suction line	mm	inch			mm	inch	Max. operating current
Тип компрессора	Испол- нение мотора	Объёмная подача при частоте вращения 1450 мин <sup>-1</sup> m <sup>3</sup> /h	Количество цилиндров	Заправка масла	Вес	Соединения				Ступени производи- тельности % ①	Присоединение мотора	Электрические параметры		
						DL- нагнета- тельный трубопровод mm	SL- всасыва- ющий трубопровод mm	дюймах	дюймах			Volt/Вольт ②	Макс. Рабочий ток Amp. ③	Макс. Потребляемая мощность kW ③
2KC-05.2(Y)	1 + 2	4,06	2	1,0	43	12	1/2	16	5/8	–		4,6/2,7	1,5	20,8/12
2JC-07.2(Y)	1 + 2	5,21	2	1,0	43	12	1/2	16	5/8	–		6,0/3,5	1,9	25,6/14,8
2HC-1.2(Y)	2	6,51	2	1,0	44	12	1/2	16	5/8	–		6,1/3,5	2,0	28,9/16,7
2HC-2.2(Y)	1	6,51	2	1,0	45	12	1/2	16	5/8	–		7,4/4,3	2,4	39/22,5
2GC-2.2(Y)	1 + 2	7,58	2	1,0	45	12	1/2	16	5/8	–		8,1/4,7	2,7	39/22,5
2FC-2.2(Y)	2	9,54	2	1,0	45	12	1/2	16	5/8	–		8,5/4,9	2,8	39/22,5
2FC-3.2(Y)	1	9,54	2	1,0	47	12	1/2	16	5/8	–		10,0/5,8	3,4	44,2/25,5
2EC-2.2(Y)	2	11,4	2	1,5	67,5	16	5/8	22	7/8	–	Δ / Y	9,9/5,7	3,3	45/26
2EC-3.2(Y)	1	11,4	2	1,5	70,5	16	5/8	22	7/8	–		12,0/6,9	4,0	60,6/37
2DC-2.2(Y)	2	13,4	2	1,5	67,5	16	5/8	22	7/8	–	220..240 Δ/ 380..420Y/3/50	11,9/6,9	3,9	53,7/30,7
2DC-3.2(Y)	1	13,4	2	1,5	70,5	16	5/8	22	7/8	–		13,5/7,8	4,5	64/37
2CC-3.2(Y)	2	16,2	2	1,5	70	16	5/8	22	7/8	–	265..290 Δ/ 440..480Y/3/60	14,8/8,5	5,0	64/37
2CC-4.2(Y)	1	16,2	2	1,5	70	16	5/8	22	7/8	–		16,4/9,4	5,6	76,6/44,2
4FC-3.2(Y)	2	18,1	4	2,0	82	16	5/8	22	7/8	–		15,9/9,2	5,4	76,6/44,2
4FC-5.2(Y)	1	18,1	4	2,0	86	16	5/8	22	7/8	–		18,7/10,8	6,2	107,7/62,2
4EC-4.2(Y)	2	22,7	4	2,0	84	16	5/8	28	1 1/8	50		18,5/10,7	6,4	92,7/53,2
4EC-6.2(Y)	1	22,7	4	2,0	86	16	5/8	28	1 1/8	50		22,9/13,2	7,9	107,7/62,2
4DC-5.2(Y)	2	26,8	4	2,0	85,5	22	7/8	28	1 1/8	–		23,4/13,5	8,0	107,7/62,2
4DC-7.2(Y)	1	26,8	4	2,0	88,5	22	7/8	28	1 1/8	–		27,5/15,9	9,0	142,8/82,4
4CC-6.2(Y)	2	32,5	4	2,0	90,5	22	7/8	28	1 1/8	–		27,5/15,9	9,0	142,8/82,4
4CC-9.2(Y)	1	32,5	4	2,0	90,5	22	7/8	28	1 1/8	–		34,5/20,0	11,6	142,8/82,4
4VCS-6.2(Y)	2	34,7	4	2,6	129	22	7/8	28	1 1/8	–		14	8,1	39/68
4VCS-10.2(Y)	1	34,7	4	2,6	139	22	7/8	28	1 1/8	–		21	11,3	59/99
4TCS-8.2(Y)	2	41,3	4	2,6	134	28	1 1/8	35	1 3/8	–		17	9,4	49/81
4TCS-12.2(Y)	1	41,3	4	2,6	141	28	1 1/8	35	1 3/8	–		24	13,8	69/113
4PCS-10.2(Y)	2	48,5	4	2,6	139	28	1 1/8	35	1 3/8	–		21	11,7	59/99
4PCS-15.2(Y)	1	48,5	4	2,6	147	28	1 1/8	42	1 5/8	–		31	16,3	81/132
4NCS-12.2(Y)	2	56,2	4	2,6	141	28	1 1/8	35	1 3/8	–		24	14,1	69/113
4NCS-20.2(Y)	1	56,2	4	2,6	150	28	1 1/8	42	1 5/8	–	380..420YY/3/50 440..480YY/3/60	37	19,5	97/158
4J-13.2(Y)	2	63,5	4	4,0	179	28	1 1/8	42	1 5/8	–		27	15,7	81/132
4J-22.2(Y)	1	63,5	4	4,0	190	28	1 1/8	42	1 5/8	–		39	21,5	97/158
4H-15.2(Y)	2	73,7	4	4,0	183	28	1 1/8	42	1 5/8	–		31	18,1	81/132
4H-25.2(Y)	1	73,7	4	4,5	203	28	1 1/8	54	2 1/8	–		45	24,9	116/193
4G-20.2(Y)	2	84,6	4	4,5	192	28	1 1/8	54	2 1/8	–		37	21,5	97/158
4G-30.2(Y)	1	84,6	4	4,5	206	28	1 1/8	54	2 1/8	–		53	30,1	135/220

## Technische Daten

## Technical data

## Технические характеристики

Verdichter Typ	Motor Version	Förder- volumen bei 1450 min <sup>-1</sup>	Anzahl der Zylinder	Öl- füllung	Gewicht	Rohranschlüsse		CR	Motor- Anschluss	Elektrische Daten		Anlauf- strom (Rotor blockiert)	
Compressor type	Motor version	Displace- ment at 1450 min <sup>-1</sup>	Number of cylinders	Oil charge	Weight	DL Discharge line	SL Suction line	CR – Steps –	Motor connection	Max. operating current	max. Leistungs- aufnahme	Max. power consumption	Starting current (locked rotor)
Тип компрессора	Испол- нение мотора	Объёмная подача при частоте вращения 1450 мин <sup>-1</sup> m <sup>3</sup> /h	Количество цилиндров	Заправка масла dm <sup>3</sup>	Вес kg	Соединения		Ступени производи- тельности % <sup>①</sup>	Рабочее напряжение Volt/Вольт <sup>②</sup>	Электрические параметры		Пусковой ток (с блокированным ротором) Amp. <sup>③</sup>	
						DL- нагнета- тельный трубопровод mm	SL- всасыва- ющий трубопровод mm			Макс. Рабочий ток Amp. <sup>③</sup>	Макс. Потребляемая мощность kW <sup>④</sup>		
6J-22.2(Y)	2				213								
6J-33.2(Y)	1	95,3	6	4,75	231	35	1 3/8	54	2 1/8		39	23,5	116/193
6H-25.2(Y)	2				224								
6H-35.2(Y)	1	110,5	6	4,75	235	35	1 3/8	54	2 1/8	66	60	32,2	147/262
6G-30.2(Y)	2				228					altern.	45	27,2	116/193
6G-40.2(Y)	1	126,8	6	4,75	238	35	1 3/8	54	2 1/8	33	61	37,4	147/262
6F-40.2(Y)	2				239								
6F-50.2(Y)	1	151,6	6	4,75	241	42	1 5/8	54	2 1/8		53	31,9	135/220
											78	45,1	180/323
											78	38,6	180/323
											92	53,2	226/404
8GC-50.2(Y)	2				342								
8GC-60.2(Y)	1	185	8	5,0	350	42	1 5/8	76	3 1/8	75	92	50,5	285/426
8FC-60.2(Y)	2				361					altern.			
8FC-70.2(Y)	1	221	8	5,0	374	54	2 1/8	76	3 1/8	50	113	62,5	340/500
											113	62,5	340/500
											139	77,8	380/570

### Ölumpfeheizung

- 230V
  - 2KC-0.5.2(Y) .. 2FC-3.2(Y): 0 .. 60 W PTC-Heizung selbst-regulierend
  - 2EC-2.2(Y) .. 4NCS-20.2(Y): 0 .. 120 W PTC-Heizung selbst-regulierend
  - 4VCS-6.2(Y) .. 4NCS-20.2(Y): 0 .. 140 W PTC-Heizung selbst-regulierend
  - 4J-13.2(Y) .. 8FC-70.2(Y): 140 W
- obligatorisch bei
  - Außenaufstellung des Verdichters
  - langen Stillstandszeiten
  - großer Kältemittel-Füllmenge
  - Gefahr von Kältemittel-Kondensation in den Verdichter

### Erläuterungen

- ① CR Leistungsregler (Option)  
220 .. 240 V/1/50/60 Hz
- ② Toleranz (±10%) bezogen auf Mittelwert des Spannungsbereichs. Andere Spannungen und Stromarten auf Anfrage
- ③ Für die Auslegung von Schützen, Zuleitungen und Sicherungen max. Betriebsstrom / max. Leistungsaufnahme berücksichtigen. Siehe auch ④  
Schütze: Gebrauchskategorie AC3  
Motorschütze auf ca. 60% des maximalen Betriebsstroms auslegen.  
(Bei den Verdichtern 8GC-50.2(Y) .. 8FC-70.2(Y) 1. Schütz auf 70%, 2. Schütz auf 50% des maximalen Betriebsstroms auslegen.)
- ④ Motor für Teilwicklungsanlauf (Part Winding)
  - 4VCS-6.2(Y) .. 6F-50.2(Y) Y/Y
  - Wicklungsteilung 50%/50%
  - 8GC-50.2(Y) .. 8FC-70.2(Y) Δ/ΔΔ
  - Wicklungsteilung 60%/40%
  - Ausführung für Y/Δ auf Anfrage
- ⑤ Daten für Verdichter mit Spannungsbereich 380 .. 420 V (220 .. 240 V) basieren auf Mittelwert 400 V (230 V). Umrechnungsfaktor:  
380 V (220 V) 0.95  
420 V (240 V) 1.05

### Crankcase heater

- 230V
  - 2KC-0.5.2(Y) .. 2FC-3.2(Y): 0 .. 60 W self-regulating PTC heater
  - 2EC-2.2(Y) .. 4NCS-20.2(Y): 0 .. 120 W self-regulating PTC heater
  - 4VCS-6.2(Y) .. 4NCS-20.2(Y): 0 .. 140 W self-regulating PTC heater
  - 4J-13.2(Y) .. 8FC-70.2(Y): 140 W
- mandatory in case of
  - outdoor installation of the compressor
  - long shut-off periods
  - high refrigerant charge
  - danger of refrigerant condensation into the compressor

### Explanations

- ① CR Capacity control (option)  
220 .. 240 V/1/50/60 Hz
- ② Tolerance (±10%) based on mean value of voltage range. Other voltages and electrical supplies upon request.
- ③ For the selection of contactors, cables and fuses the max. operating current / max. power consumption must be considered. See also ④  
Contactors: operational category AC3  
Select motor contactors for approx. 60% of the maximum operating current. (Select for the compressors 8GC-50.2(Y) .. 8FC-70.2(Y) 1st contactor for approx. 70% and 2nd contactor for approx. 50% of the maximum operating current.)
- ④ Motor for Part-Winding start
  - 4VCS-6.2(Y) .. 6F-50.2(Y) Y/Y
  - winding partition 50%/50%
  - 8GC-50.2(Y) .. 8FC-70.2(Y) Δ/ΔΔ
  - winding partition 60%/40%
  - Y/Δ version upon request
- ⑤ Data for compressors with voltage 380 .. 420 V (220 .. 240 V) are based on a mean voltage of 400 V (230 V). Conversion factors:  
380 V (220 V) 0.95  
420 V (240 V) 1.05

### Подогреватель масла в картере

- 230 V
  - 2KC-0.5.2(Y) .. 2FC-3.2(Y): 0 .. 60 W нагреватель PTC саморегулирующийся
  - 2EC-2.2(Y) .. 4NCS-20.2(Y): 0 .. 120 W нагреватель PTC саморегулирующийся
  - 4VCS-6.2(Y) .. 4NCS-20.2(Y): 0 .. 140 W нагреватель PTC саморегулирующийся
  - 4J-13.2(Y) .. 8FC-70.2(Y): 140 W
- обязателен в случаях
  - наружной установки компрессора
  - длительных периодов простоя
  - большой заправки хладагента
  - опасности конденсации хладагента внутри компрессора

### Примечания

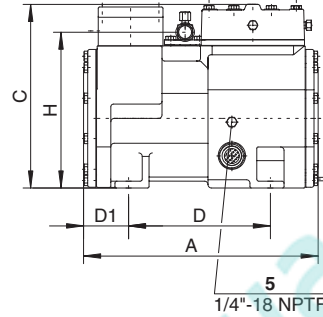
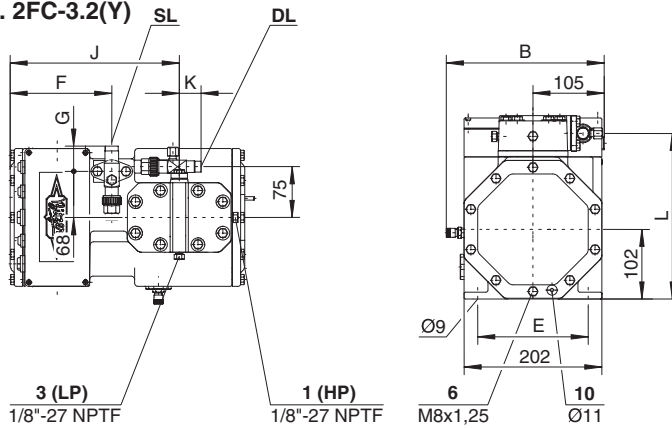
- ① CR – регулятор производительности (опция) 220 .. 240 V/1/50/60 Гц
- ② Допуск ±10 % относительно среднего значения диапазона напряжений. По специальному запросу возможны другие значения тока и напряжения
- ③ При выборе контакторов, кабелей питания и предохранителей следует принимать во внимание максимальный рабочий ток / максимальную потребляемую мощность ("Электрические параметры"). См. также ④.  
Контактора: Категория эксплуатации – AC3  
Оба контактора мотора должны быть подобраны из расчёта 60% от максимального рабочего тока.  
(Для компрессоров 8GC-50.2(Y) .. 8FC-70.2(Y) 1-ый контактор следует подбирать из расчёта 70%, а 2-ой контактор из расчёта 50% от максимального рабочего тока.)
- ④ Мотор с разделёнными обмотками
  - 4VCS-6.2(Y) .. 6F-50.2(Y) Y/Y
  - соотношение в обмотках 50%/50%
  - 8GC-50.2(Y) .. 8FC-70.2(Y) Δ/ΔΔ
  - соотношение в обмотках 60%/40%
  - Моторы исполнения Y/Δ по запросу
- ⑤ Данные для компрессоров с напряжением 380 .. 420 V (220 .. 240 V) основаны на среднем значении 400 V (230 V). Коэффициенты преобразования:  
380 V (220 V): 0,95  
420 V (240 V): 1,05

Maßzeichnungen

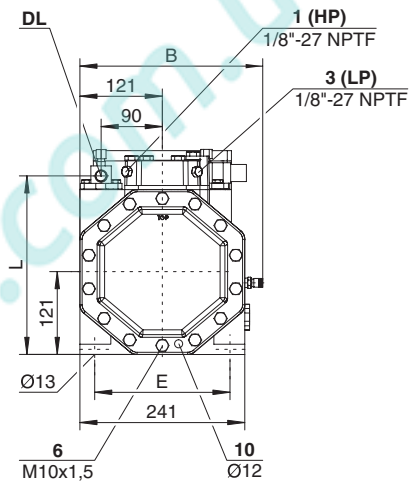
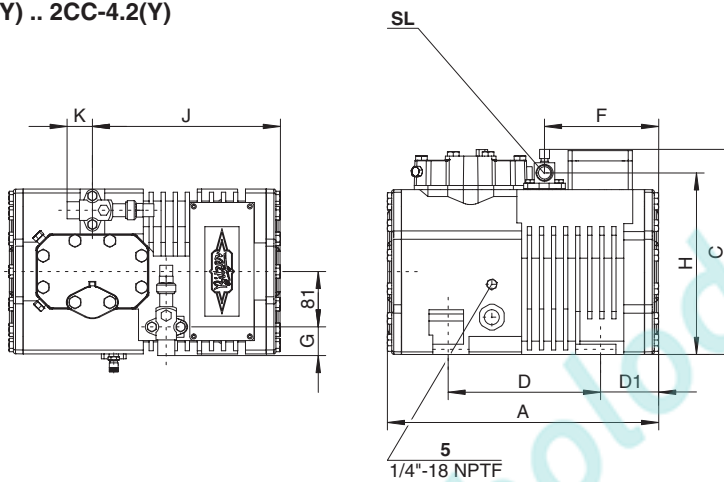
Dimensional drawings

Чертежи с указанием размеров

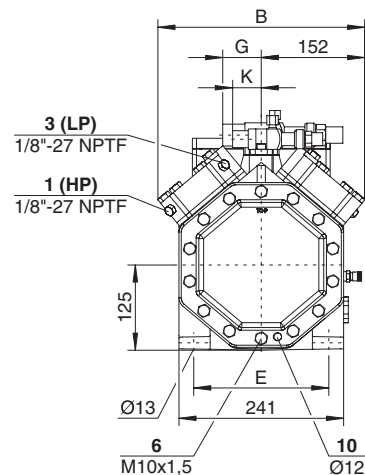
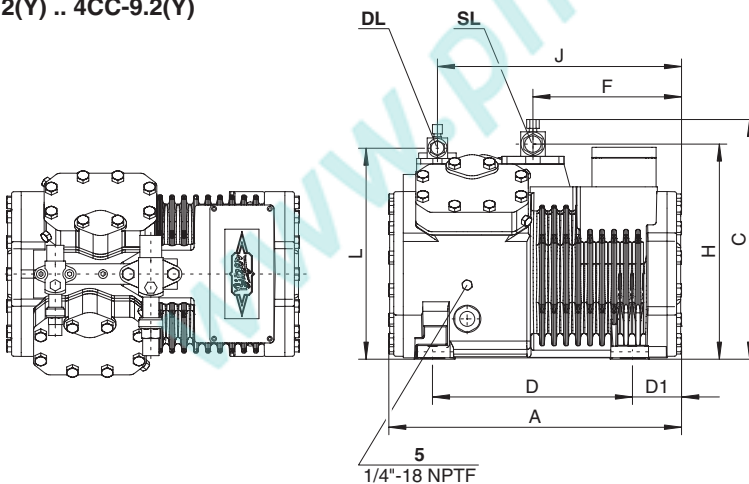
2KC-05.2(Y) .. 2FC-3.2(Y)



2EC-2.2(Y) .. 2CC-4.2(Y)



4FC-3.2(Y) .. 4CC-9.2(Y)



	A	B	C	D	D1	E	F	G	H	J	K	L
	mm	mm	mm	mm	mm	mm	mm	mm	mm	mm	mm	mm
2KC-05.2(Y), 2JC-07.2(Y), 2HC-1.2(Y), 2HC-2.2(Y) 2GC-2.2(Y), 2FC-2.2(Y), 2FC-3.2(Y)	344	232	268	208	66	162	149	37	230	248	32	239
2EC-2.2(Y), 2EC-3.2(Y), 2DC-2.2(Y), 2DC-3.2(Y) 2CC-3.2(Y), 2CC-4.2(Y)	398	267	300	223	85	198	167	42	266	275	37	261
4FC-3.2(Y), 4FC-5.2(Y)	432	304	350	293	75	198	221	42	314	361	37	306
4EC-4.2(Y), 4EC-6.2(Y)	432	304	353	293	75	198	221	57	317	361	37	306
4DC-5.2(Y)	432	304	353	293	75	198	221	57	317	361	42	310
4DC-7.2(Y), 4CC-6.2(Y), 4CC-9.2(Y)	458	304	353	293	101	198	247	57	317	387	42	310

Legende für Anschlüsse siehe Seite 31

Legend for connections see page 31

Расшифровка обозначений - см. стр. 31

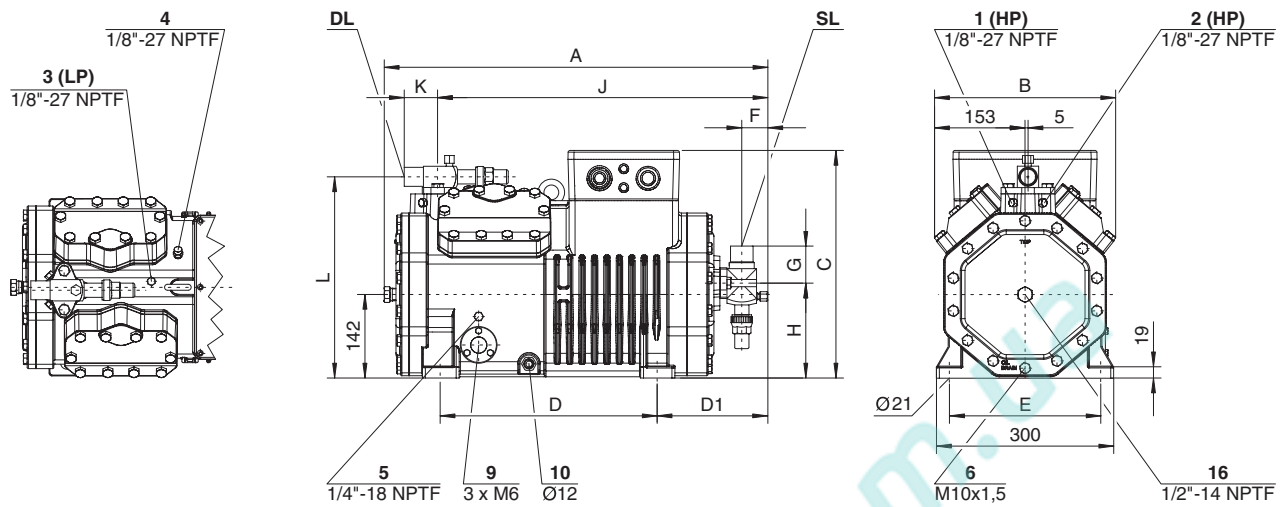


Maßzeichnungen

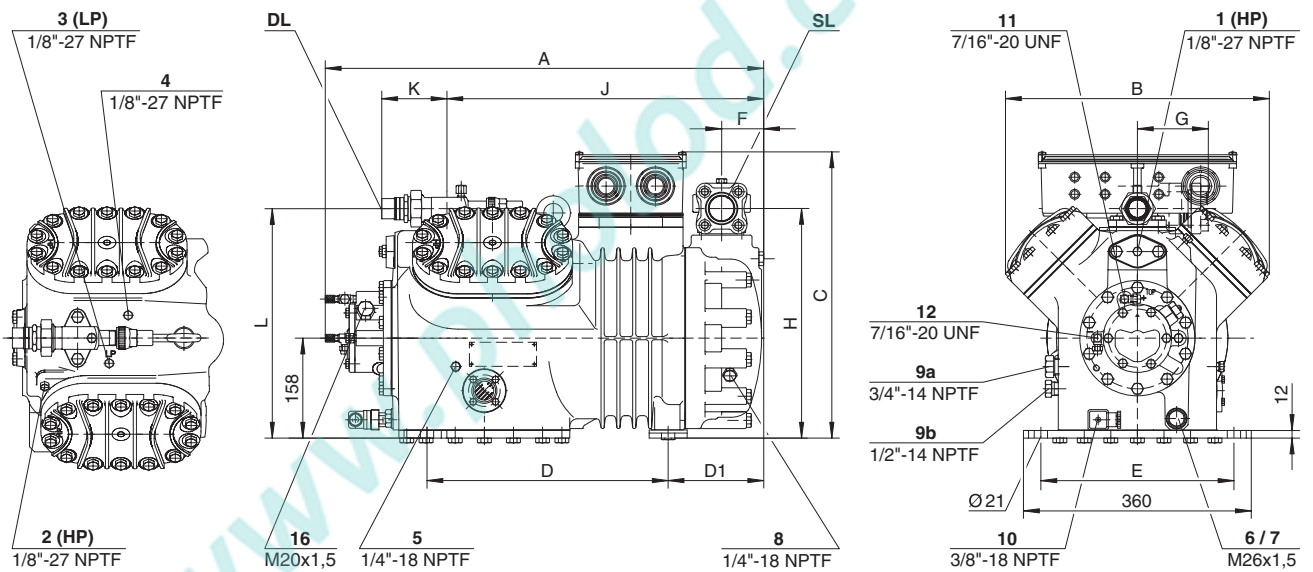
Dimensional drawings

Чертежи с указанием размеров

4VCS-6.2(Y) .. 4NCS-20.2(Y)



4J-13.2(Y) .. 4G-30.2(Y)



	A	B	C	D	D1	E	F	G	H	J	K	L
	mm	mm	mm	mm	mm	mm	mm	mm	mm	mm	mm	mm
4VCS-6.2(Y), 4VCS-10.2(Y)	649	306	385	367	187	256	44	57	161	558	42	339
4TCS-8.2(Y), 4TCS-12.2(Y)	649	306	385	367	187	256	44	63	161	558	57	340
4PCS-10.2(Y)	649	306	385	367	187	256	44	63	161	558	57	340
4PCS-15.2(Y)	670	306	385	367	210	256	44	111	172	581	57	340
4NCS-12.2(Y)	649	306	385	367	187	256	44	63	161	558	57	340
4NCS-20.2(Y)	670	306	385	367	210	256	44	111	172	581	57	340
4J-13.2(Y)	693	417	453	381	151	305	67	112	363	501	103	363
4J-22.2(Y)	693	417	453	381	151	305	67	112	363	501	103	363
4H-15.2(Y)	693	417	453	381	151	305	67	112	363	501	103	363
4H-25.2(Y)	741	417	453	381	199	305	87	129	379	549	103	363
4G-20.2(Y)	711	417	453	381	169	305	77	129	379	519	103	363
4G-30.2(Y)	741	417	453	381	199	305	87	129	379	549	103	363

Abmessungen der pumpengeschmierten C4-Verdichter 4VC-6.2(Y) .. 4NC-20.2(Y) siehe BITZER Software und Web-Site.

Dimensions of the pump lubricated C4 compressors 4VC-6.2(Y) .. 4NC-20.2(Y) see BITZER Software and web site.

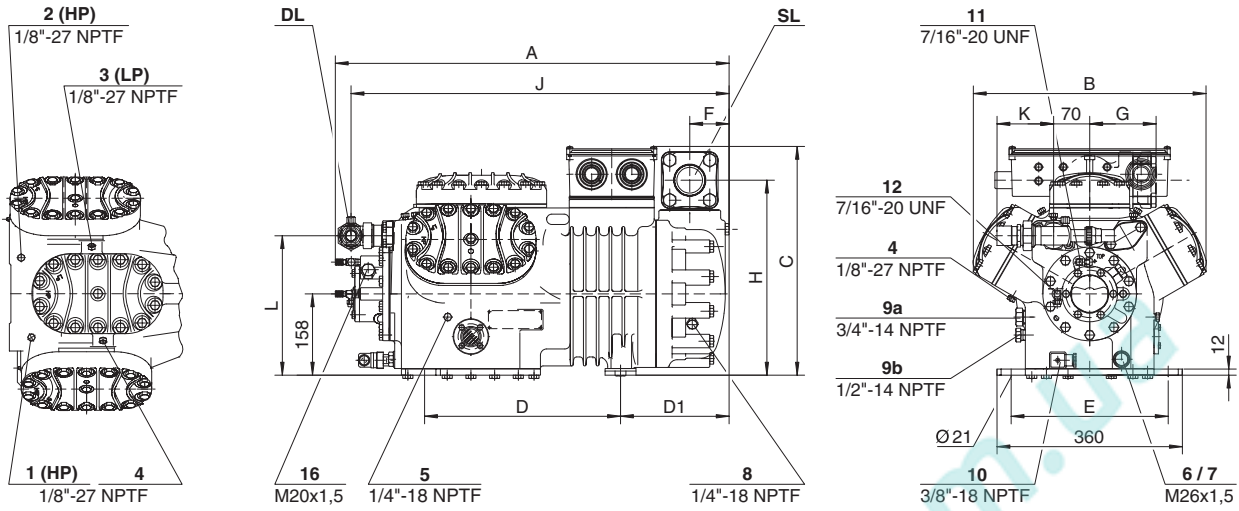
Размеры компрессоров серии C4 с маслонасосом 4VC-6.2(Y) .. 4NC-20.2(Y) смотрите в программе BITZER Software, а также на интернет-сайтах.

Legende für Anschlüsse siehe Seite 31

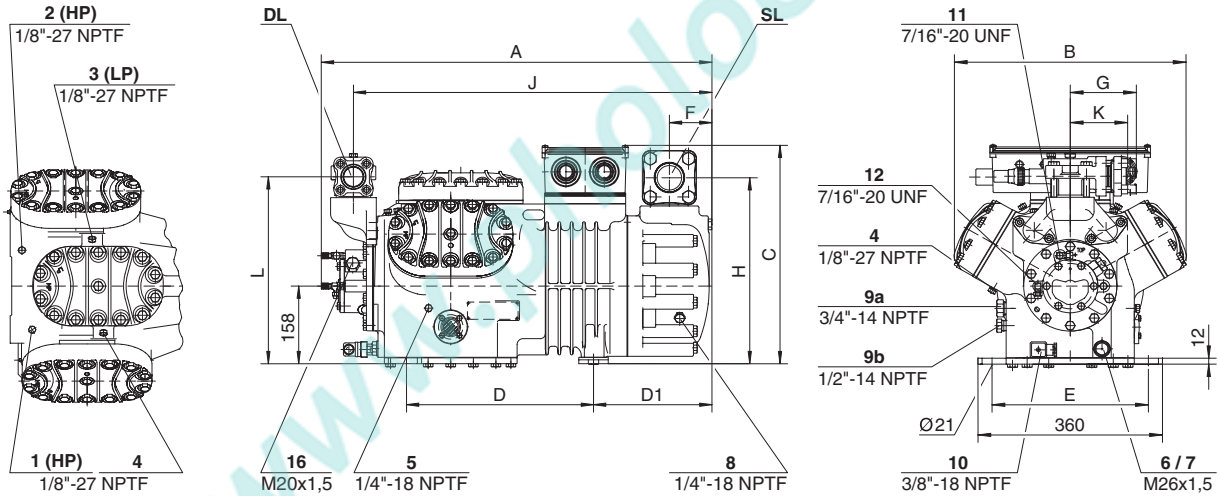
Legend for connections see page 31

Расшифровка обозначений - см. стр. 31

6J-22.2(Y) .. 6G-40.2(Y)



6F-40.2(Y) / 6F-50.2(Y)



	A	B	C	D	D1	E	F	G	H	J	K	L
	mm	mm	mm	mm	mm	mm	mm	mm	mm	mm	mm	mm
6J-22.2(Y)	765	452	445	381	211	305	77	129	379	734	110	271
6J-33.2(Y)	795	452	445	381	241	305	87	129	379	764	110	271
6H-25.2(Y)	765	452	445	381	211	305	77	129	379	734	110	271
6H-35.2(Y)	795	452	445	381	241	305	87	129	379	764	110	271
6G-30.2(Y)	765	452	445	381	211	305	77	129	379	734	110	271
6G-40.2(Y)	795	452	445	381	241	305	87	129	379	764	110	271
6F-40.2(Y)	795	452	445	381	241	305	87	129	379	730	112	381
6F-50.2(Y)	795	452	445	381	241	305	87	129	379	730	112	381

Legende für Anschlüsse siehe Seite 31

Legend for connections see page 31

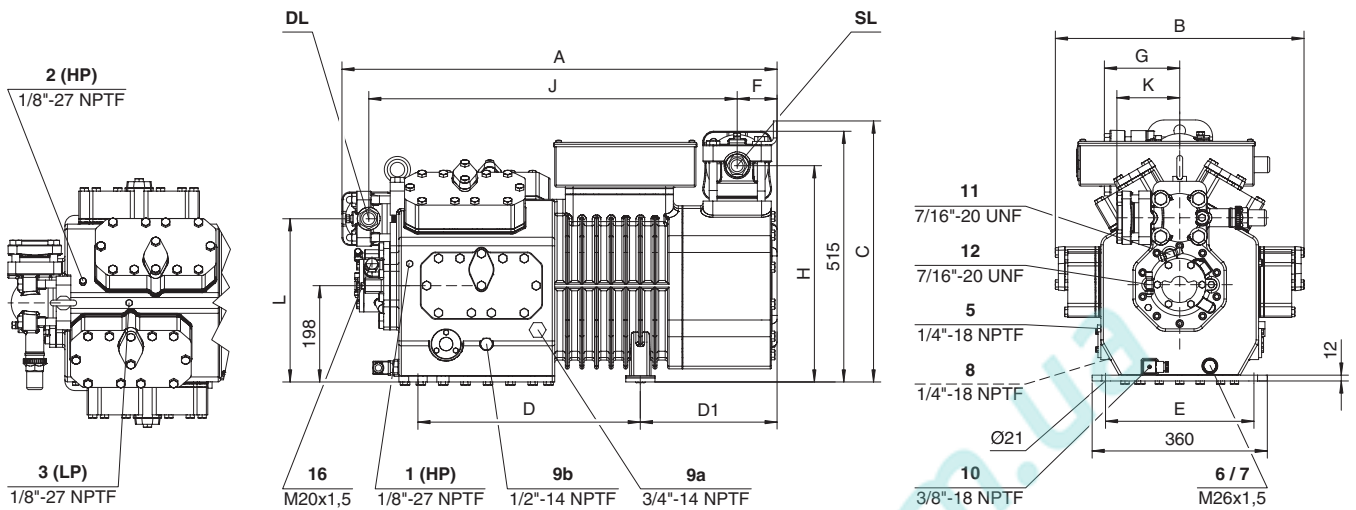
Расшифровка обозначений - см. стр. 31

## Maßzeichnungen

## Dimensional drawings

## Чертежи с указанием размеров

### 8GC-50.2(Y) .. 8FC-70.2(Y)



	A	B	C	D	D1	E	F	G	H	J	K	L
	mm	mm	mm	mm	mm	mm	mm	mm	mm	mm	mm	mm
<b>8GC-50.2(Y), 8GC-60.2(Y)</b>	881	511	537	457	281	305	82	158	445	756	111	336
<b>8FC-60.2(Y), 8FC-70.2(Y)</b>	894	511	537	457	281	305	82	158	445	756	129	336

#### CAD-Zeichnungen im DXF-Format

- sind auf der CD-ROM der BITZER Software enthalten
- können von Web-Site herunter geladen werden:
  - www.bitzer.de
  - www.bitzer-corp.com
  - Web-Sites der BITZER-Tochtergesellschaften

#### CAD drawings in DXF format

- are part of the BITZER Software CD-ROM
- can be downloaded from the web site:
  - www.bitzer.de
  - www.bitzer-corp.com
  - web sites of local BITZER subsidiaries

#### Чертежи CAD в формате DXF

- записаны на диске CD-ROM BITZER Software
- доступны для загрузки из интернет-сайтов:
  - www.bitzer.de
  - www.bitzer-corp.com
  - из официальных сайтов представительств BITZER

Dreidimensionale Standard-Modelle der Octagon®-Verdichter im vrml-, step- oder iges-Format auf Anfrage.

Three-dimensional standard models of the Octagon® compressors in vrml, step or iges format upon request.

Объемное изображение стандартных моделей компрессоров OCTAGON® в форматах vrml, step или iges по запросу.

#### Anschluss-Positionen

- 1 Hochdruck-Anschluss (HP)
- 2 Druckgas-Temperaturfühler (HP) oder CIC-Sensor
- 3 Niederdruck-Anschluss (LP)
- 4 CIC-System: Sprühdüse (LP)
- 5 Öleinfüll-Stopfen
- 6 Ölablass
- 7 Ölfilter (Magnetschraube)
- 8 Ölrückführung (Ölabscheider)
- 9a Gasausgleich (Parallelbetrieb)
- 9b Ölausgleich (Parallelbetrieb)
- 10 Ölsumpfheizung
- 11 Öldruck-Anschluss +
- 12 Öldruck-Anschluss -
- 16 Anschluss für Ölüberwachung (Ölsensor oder Öldifferenzdruck-Schalter "Delta-P")
- 21 Anschluss für Ölserviceventil

#### Connection positions

- 1 High pressure connection (HP)
- 2 Discharge gas temp. sensor (HP) or CIC sensor
- 3 Low pressure connection (LP)
- 4 CIC System: spray nozzle (LP)
- 5 Oil fill plug
- 6 Oil drain
- 7 Oil filter (magnetic screw)
- 8 Oil return (oil separator)
- 9a Gas equalisation (parallel operation)
- 9b Oil equalisation (parallel operation)
- 10 Crankcase heater
- 11 Oil pressure connection +
- 12 Oil pressure connection -
- 16 Connection for oil monitoring (oil sensor or differential oil pressure switch "Delta-P")
- 21 Connection for oil service valve

#### Расположение штуцеров

- 1 Присоединение высокого давления (HP)
- 2 Место установки датчика температуры нагнетаемого газа (HP) или датчика системы CIC
- 3 Присоединение низкого давления (LP)
- 4 Система CIC: распылительное сопло (LP)
- 5 Пробка для заливки масла
- 6 Слива масла
- 7 Масляный фильтр (магнитная пробка)
- 8 Возврат масла (маслоотделитель)
- 9a Выравнивание по пару (параллельная работа)
- 9b Выравнивание по маслу (параллельная работа)
- 10 Подогреватель картера
- 11 Штуцер для отбора давления масла +
- 12 Штуцер для отбора давления масла -
- 16 Присоединение для установки датчика системы контроля дифференциального давления масла (датчика давления масла или датчика реле перепада давления масла "Delta-P")
- 21 Присоединение для масляного сервисного клапана

Abmessungen der Tandem-Verdichter siehe KP-110

Dimensions of the tandem compressors see KP-110

Размеры тандем-компрессоров смотрите в KP-110

[www.pholod.com.ua](http://www.pholod.com.ua)

**BITZER**

G•R•O•U•P O•F C•O•M•P•A•N•I•E•S

Bitzer Kühlmaschinenbau GmbH  
Eschenbrunnlestraße 15  
71065 Sindelfingen, Germany  
tel +49(0)70 31 932-0  
fax +49(0)70 31 932-147  
[www.bitzer.de](http://www.bitzer.de) • [bitzer@bitzer.de](mailto:bitzer@bitzer.de)